

# Dell™ Vostro™ 420/220/220s 維修手冊

[故障排除](#)

[拆裝重裝](#)

[機箱蓋](#)

[前蓋](#)

[機箱支撐托架](#)

[PCI 卡和 PCI Express 卡](#)

[磁碟機](#)

[I/O 面板](#)

[風扇](#)

[處理器散熱器/風扇組件](#)

[記憶體模組](#)

[電源供應器](#)

[幣式電池](#)

[主機板](#)

[處理器](#)

[系統設定程式](#)

[與 Dell 公司聯絡](#)

## 註、注意事項和警示



**註：**「註」表示可以幫助您更有效地使用電腦的重要資訊。



**注意事項：**「注意事項」表示可能會損壞硬體或導致資料遺失，並告訴您如何避免發生此類問題。



**警示：**「警示」表示有可能會導致財產損失、人身傷害甚至死亡。

如果您購買的是 Dell™ n 系列電腦，則本文件中有關 Microsoft® Windows® 作業系統的所有參考均不適用。

本文件中的資訊如有更改，恕不另行通知。  
© 2008 Dell Inc. 版權所有，翻印必究。

未經 Dell Inc. 的書面許可，不得以任何形式進行複製。

本文中使用的商標：Dell、DELL 徽標和 Vostro 是 Dell Inc. 的商標；Intel 是 Intel Corporation 在美國和其他國家/地區的註冊商標；Microsoft、Windows、Windows Vista 和 Windows Vista 開始按鈕徽標是 Microsoft Corporation 在美國和/或其他國家/地區的商標或註冊商標；藍牙是 Bluetooth SIG, Inc. 擁有的註冊商標，並授權給 Dell 使用。

本文中提及的其他商標和產品名稱是指擁有相應商標和產品名稱的公司實體或其製造的產品。Dell Inc. 對其他公司的商標和產品名稱不擁有任何專有權益。

DCSCLF、DCSCMF 和 DCSCSF 型

2008 年 9 月 Rev. A00

[回到目錄頁](#)

## 前蓋

Dell™ Vostro™ 420/220/220s 維修手冊

- [卸下前蓋](#)
- [裝回前蓋](#)

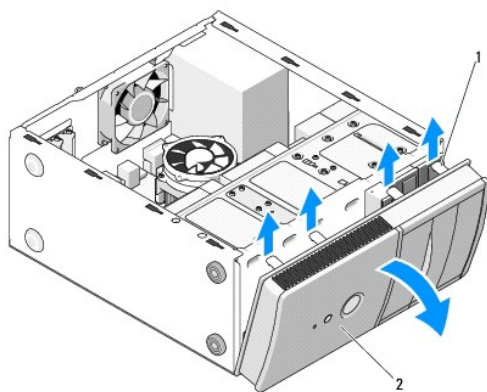
**⚠ 警告：** 拆裝電腦內部元件之前，請閱讀電腦隨附的安全資訊。如需其他安全性最佳實踐資訊，請參閱 [www.dell.com/regulatory\\_compliance](http://www.dell.com/regulatory_compliance) 上的管制遵循首頁。

**⚠ 警告：** 為防止觸電，在卸下機箱蓋之前，請務必將電腦的電源插頭從電源插座中拔下。

**🔍 注意事項：** 對於 Vostro 420、Vostro 220 和 Vostro 220s 電腦，卸下和裝回前蓋的程序相同；所提供的圖解僅是舉例說明，可能並不恰好代表您的電腦。

### 卸下前蓋

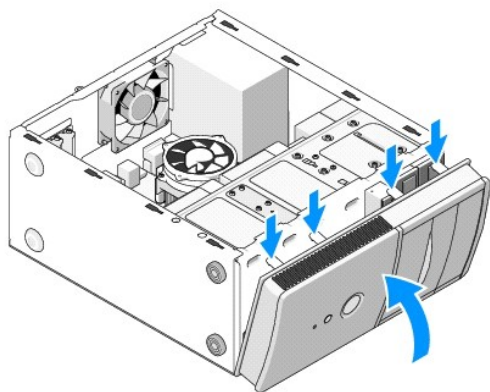
1. 請按照[拆裝電腦之前](#)中的程序進行操作。
2. 卸下機箱蓋 (請參閱[卸下機箱蓋](#))。
3. 將電腦側面朝下放置，向上輕輕地提起固定夾，以從機箱釋放前蓋的邊緣。
4. 向遠離電腦的方向旋轉前蓋，以從機箱釋放前蓋另一側邊緣上的掛鉤。



1	固定夾 (4 個)	2	前蓋
---	-----------	---	----

### 裝回前蓋

1. 將電腦側面朝下放置，將前蓋掛鉤與電腦正面一側邊緣上的插槽對齊，並將蓋掛插入插槽。
2. 朝著電腦的方向旋轉前蓋，直到固定夾在電腦正面上的另一側邊緣上卡入到位。



3. 執行程序 [拆裝電腦之後](#) 中的步驟。

---

[回到目錄頁](#)

[回到目錄頁](#)

## BIOS


Dell™ Vostro™ 420/220/220s 維修手冊

- [從 CD 更新 BIOS](#)
- [從硬碟機更新 BIOS](#)


如果新主機板隨附了 BIOS 更新程式 CD，請從該 CD 更新 BIOS。如果您沒有 BIOS 更新程式 CD，請參閱[從硬碟機更新 BIOS](#)。

---

### 從 CD 更新 BIOS


 **注意事項：**將交流電變壓器插入已知工作良好的電源，以避免斷電。否則可能會使系統受損。


1. 開啟您的電腦。
2. 按光碟機正面的退出按鈕，以開啟光碟機承載器。
3. 將 BIOS 更新光碟放在光碟機承載器的中央，然後按退出按鈕或輕輕推動承載器以將其合上。
4. 重新啟動電腦。
5. 螢幕上顯示 DELL 徽標時，立即按 <F12> 鍵。

 **註：**長時間按下鍵盤上的某個按鍵可能會導致鍵盤出現故障。為避免可能的鍵盤故障，請以一定的間隔按下並釋放 <F12> 鍵，直至出現 **Boot Device Menu (啟動裝置選單)**。

如果您等候過久，並且螢幕上已顯示作業系統徽標，請繼續等候，直至看到 Microsoft® Windows® 桌面，然後關閉電腦並再試一次。

6. 在 **Boot Device Menu (啟動裝置選單)** 中，使用上方向鍵和下方向鍵或在鍵盤上按相應的數字，以反白顯示 **Onboard or USB CDROM (機載或 USB CDROM)**，然後按 <Enter> 鍵。

 **註：**Quickboot 功能僅變更目前啟動的啟動順序。重新啟動後，電腦將依照系統設定程式中指定的啟動順序啟動。

 **注意事項：**一旦此程序開始，請勿將其中斷。否則可能會使系統受損。

7. 按照螢幕上的說明進行操作。電腦繼續啟動並更新新的 BIOS。當更新完成後，電腦會自動重新啟動。
  8. 將快閃 BIOS 更新程式 CD 從光碟機取出。
- 

### 從硬碟機更新 BIOS

1. 開啟電腦。
2. 在 [support.dell.com](http://support.dell.com) 上找到適合您電腦的最新 BIOS 更新檔案。
3. 按一下 **Download Now (立即下載)** 以下載此檔案。
4. 如果螢幕上顯示 **Export Compliance Disclaimer (出口規格免責聲明)** 視窗，請按一下 **Yes, I Accept this Agreement (是，我接受此協定)**。  
螢幕上將顯示 **File Download (檔案下載)** 視窗。
5. 按一下 **Save this program to disk (將此程式儲存至磁碟)**，然後按一下 **OK (確定)**。  
螢幕上將顯示 **Save In (儲存於)** 視窗。
6. 按一下下方向鍵以檢視 **Save In (儲存於)** 選單，選擇 **Desktop (桌面)**，然後按一下 **Save (儲存)**。  
會將檔案下載至您的桌面。
7. 當螢幕上出現 **Download Complete (下載完成)** 視窗時，按一下 **Close (關閉)**。  
桌面上將出現一個與下載的 BIOS 更新檔案同名的檔案圖示。

8. 連按兩下桌面上的檔案圖示並按照螢幕上的說明進行操作。

---

[回到目錄頁](#)

[回到目錄頁](#)

## 機箱支撐托架

Dell™ Vostro™ 420/220/220s 維修手冊

- [卸下機箱支撐托架](#)
- [裝回機箱支撐托架](#)

**⚠ 警告：**拆裝電腦內部元件之前，請閱讀電腦隨附的安全資訊。如需其他安全性最佳實踐資訊，請參閱 [www.dell.com/regulatory\\_compliance](http://www.dell.com/regulatory_compliance) 上的管制遵循首頁。

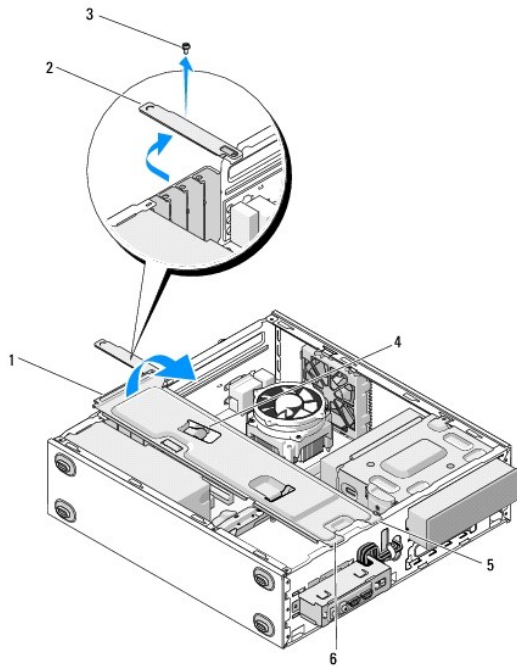
**⚠ 警告：**為防止觸電，在卸下機箱蓋之前，請務必將電腦的電源插頭從電源插座中拔下。

### 卸下機箱支撐托架

**📌 註：**僅 Vostro 220s 帶有機箱支撐托架。您必須先卸下托架，才能卸下或更換大部分電腦元件。

1. 請按照[拆裝電腦之前](#)中的程序進行操作。
2. 卸下機箱蓋 (請參閱[卸下機箱蓋](#))。
3. 卸下固定機箱支撐托架的螺絲。
4. 將凸緣向遠離電腦後面的方向旋轉。
5. 鬆開放在支撐托架頂端的纜線固定夾中的所有纜線。
6. 提起電腦後面支撐托架的一端。
7. 將托架另一端的彈片滑出機箱中的插槽，然後從電腦中卸下托架。

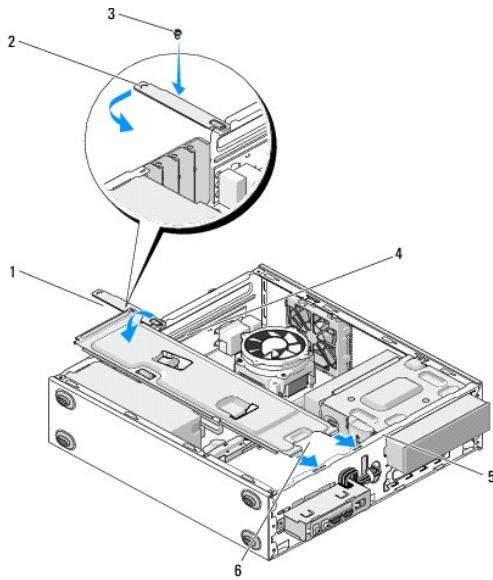
**Vostro 220s**



1	機箱支撐托架	2	凸緣
3	螺絲	4	纜線固定夾
5	彈片 (2 個)	6	插槽 (2 個)

## 裝回機箱支撐托架

1. 以一定角度拿住托架，將托架一端上的彈片插入到機箱中的插槽。
2. 輕輕提起托架的同時，將所有纜線相應地滑入纜線固定夾放置好。
3. 放低托架的另一端以吻合剩下的彈片。
4. 旋轉凸緣以合上它，然後裝回並擰緊固定螺絲。



1	機箱支撐托架	2	凸緣
3	螺絲	4	纜線固定夾
5	插槽 (2 個)	6	彈片 (2 個)

5. 執行程序[拆裝電腦之後](#)中的步驟。


[回到目錄頁](#)


[回到目錄頁](#)


## PCI 卡和 PCI Express 卡

Dell™ Vostro™ 420/220/220s 維修手冊

- [取出 PCI 卡或 PCI Express 卡](#)
- [安裝 PCI 卡或 PCI Express 卡](#)
- [在取出或安裝 PCI 卡或 PCI Express 卡後組態電腦](#)

 **警告：**拆裝電腦內部元件之前，請閱讀電腦隨附的安全資訊。如需其他安全性最佳實踐資訊，請參閱 [www.dell.com/regulatory\\_compliance](http://www.dell.com/regulatory_compliance) 上的管制遵循首頁。

 **警告：**為防止觸電，在卸下機箱蓋之前，請務必將電腦的電源插頭從電源插座中拔下。

 **注意事項：**除非另有說明，否則對於 Vostro 420、Vostro 220 和 Vostro 220s 電腦，取出和裝回 PCI 卡和 PCI Express 卡的程序相同；所提供的圖解僅是舉例說明，可能並不恰好代表您的電腦。

## 取出 PCI 卡或 PCI Express 卡

1. 請按照[拆裝電腦之前](#)中的程序進行操作。
2. 卸下機箱蓋 (請參閱[卸下機箱蓋](#))。
3. 如果您的電腦是 Vostro 220s，請卸下機箱支撐托架 (請參閱[卸下機箱支撐托架](#))。否則，請繼續執行[步驟 4](#)。
4. 拔下連接至插卡的所有纜線。
5. 卸下將插卡固定至電腦背面板的螺絲。
6. 從主機板上的插卡連接器中取出插卡：
  1. 對於 **PCI 卡**，請握住插卡的頂端邊角，將其從連接器中取出。
  1. 對於 **PCI Express 卡**，請在握住插卡頂端邊角的同時向遠離插卡的方向轉動固定彈片，然後將其從連接器中取出。
7. 如果您要取出插卡以用一個新插卡將其更換，請繼續執行[安裝 PCI 卡或 PCI Express 卡](#)中的[步驟 5](#)。否則，請繼續執行[步驟 8](#)。
8. 如果您要永久性取出插卡，請在電腦後面空置的插卡插槽開口中安裝一個填塞托架，使用您在[步驟 5](#)中卸下的螺絲將填塞托架固定至機箱。  
 **註：**您必須在空置的插卡插槽開口安裝填塞托架，以維持 FCC 對電腦的認證。這些托架還可避免灰塵和污垢進入您的電腦。
9. 對於 Vostro 220s，請裝回機箱支撐托架 (請參閱[裝回機箱支撐托架](#))。
10. 請按照[拆裝電腦之後](#)中的程序進行操作。
11. 從作業系統中移除插卡的驅動程式。請參閱插卡隨附的說明文件，以獲得有關移除驅動程式的說明。
12. 若要完成移除程序，請參閱[在取出或安裝 PCI 卡或 PCI Express 卡後組態電腦](#)。

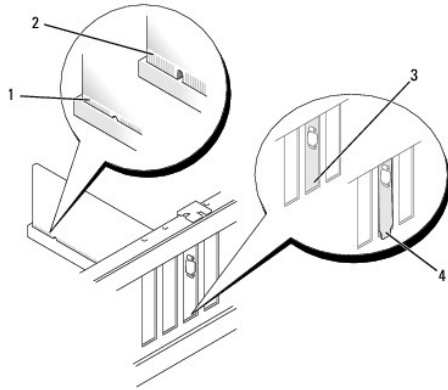
## 安裝 PCI 卡或 PCI Express 卡

1. 請按照[拆裝電腦之前](#)中的程序進行操作。
2. 卸下機箱蓋 (請參閱[卸下機箱蓋](#))。
3. 如果您要裝回剛才在[取出 PCI 卡或 PCI Express 卡](#)中取出的插卡，請繼續[步驟 5](#)。
4. 如果您要在空置的擴充卡連接器中安裝新插卡：
  - a. 對於 Vostro 220s，請卸下機箱支撐托架 (請參閱[卸下機箱支撐托架](#))。
  - b. 卸下電腦後面該插槽中固定填塞托架的螺絲。將螺絲放在一邊以備安裝插卡時使用，將填塞托架收好以備將來可能使用。
5. 準備好要安裝的插卡。

請參閱插卡隨附的說明文件，以獲得有關組態插卡、完成內部連接或為電腦自訂插卡的資訊。

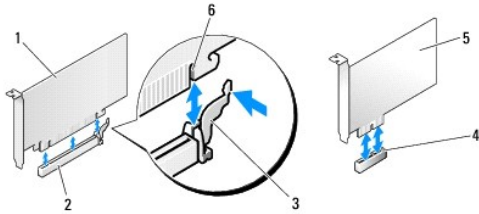


**⚠ 警告：**某些網路配接器會在連接至網路後自動啟動電腦。為防止觸電，在安裝任何插卡之前，請務必先從電源插座上拔下電腦的電源線。



1 完全安插的插卡	2 未完全安插的插卡
3 卡入插槽內的托架	4 卡在插槽外的托架

6. 如果您要將 PCI Express 卡插入 x16 卡連接器，請調整插卡位置，使固定插槽與固定彈片對齊。



1 PCI Express x16 卡	2 PCI Express x16 卡插槽
3 固定彈片	4 PCI Express x1 卡插槽
5 PCI Express x1 卡	6 固定插槽

7. 將插卡與連接器對齊，並穩固地向下按壓。確定插卡完全安插在連接器插槽內。

8. 裝回並擰緊螺絲以將插卡固定在插槽中。

9. 連接所有應與插卡連接的纜線。

請參閱插卡的說明文件，以獲得有關插卡纜線連接的資訊。

**⚠ 注意事項：**請勿將插卡纜線佈置在插卡上或插卡後，Vostro 220s 除外，它在機箱支撐托架上提供了一個纜線固定夾。在沒有纜線固定夾的情況下，將纜線佈置在插卡上會使機箱蓋無法蓋好，或導致設備損壞。

10. 對於 Vostro 220s，請裝回機箱支撐托架 (請參閱[裝回機箱支撐托架](#))。

11. 請按照[拆裝電腦之後](#)中的程序進行操作。

12. 按照插卡說明文件中的說明，安裝插卡所需的所有驅動程式。

13. 若要完成安裝程序，請參閱[在取出或安裝 PCI 卡或 PCI Express 卡後組態電腦](#)。

## 在取出或安裝 PCI 卡或 PCI Express 卡後組態電腦

**📖 註：**若要獲得有關為插卡安裝驅動程式和軟體的資訊，請參閱插卡隨附的說明文件。

插卡類型	已安裝	已取出
------	-----	-----

音效卡	<ol style="list-style-type: none"> <li>1. 進入系統設定程式 (請參閱<a href="#">系統設定程式</a>，以獲得相關說明)。</li> <li>2. 請移往 <b>Integrated Peripherals (積體周邊裝置)</b>，選取 <b>Onboard Audio Controller (機載音效控制器)</b>，然後將設定值變更為 <b>Disabled (已停用)</b>。</li> <li>3. 將外接式音效裝置連接至音效卡連接器。</li> </ol>	<ol style="list-style-type: none"> <li>1. 進入系統設定程式 (請參閱<a href="#">系統設定程式</a>，以獲得相關說明)。</li> <li>2. 請移往 <b>Integrated Peripherals (積體周邊裝置)</b>，選取 <b>Onboard Audio Controller (機載音效控制器)</b>，然後將設定值變更為 <b>Enabled (已啟用)</b>。</li> <li>3. 將外接式音效裝置連接至電腦的背面板連接器。</li> </ol>
網路卡	<ol style="list-style-type: none"> <li>1. 進入系統設定程式 (請參閱<a href="#">系統設定程式</a>，以獲得相關說明)。</li> <li>2. <b>如果您不想使用兩種介面</b>，請移往 <b>Integrated Peripherals (積體周邊裝置)</b>，選取 <b>Onboard LAN Controller (機載 LAN 控制器)</b>，然後將設定值變更為 <b>Disabled (已停用)</b>。</li> <li>3. 將網路纜線連接至網路卡連接器。</li> </ol>	<ol style="list-style-type: none"> <li>1. 進入系統設定程式 (請參閱<a href="#">系統設定程式</a>，以獲得相關說明)。</li> <li>2. 請移往 <b>Integrated Peripherals (積體周邊裝置)</b>，選取 <b>Onboard LAN Controller (機載 LAN 控制器)</b>，然後將設定值變更為 <b>Enabled (已啟用)</b>。</li> <li>3. 將網路纜線連接至主機板上的網路連接器。</li> </ol>

[回到目錄頁](#)

[回到目錄頁](#)

## 幣式電池

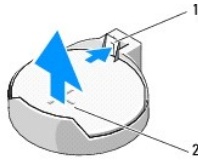
Dell™ Vostro™ 420/220/220s 維修手冊

- [卸下幣式電池](#)
- [更換幣式電池](#)

- ⚠ **警告：**拆裝電腦內部元件之前，請閱讀電腦隨附的安全資訊。如需其他安全性最佳實踐資訊，請參閱 [www.dell.com/regulatory\\_compliance](http://www.dell.com/regulatory_compliance) 上的管制遵循首頁。
- ⚠ **警告：**如果新電池安裝不正確，可能會引起爆炸。請僅以相同電池或由製造廠商推薦的同類型電池來更換原有的電池。請依照製造廠商的說明來丟棄用過的電池。
- 🔒 **注意事項：**除非另有說明，否則對於 Vostro 420、Vostro 220 和 Vostro 220s 電腦，卸下和裝回幣式電池的程序相同。

### 卸下幣式電池

1. 記錄系統設定程式中的所有螢幕資訊，以便您可以在[更換幣式電池](#)中的**步驟 4**中恢復正確設定。請參閱[系統設定程式](#)，以獲得有關系統設定程式的援助。
  2. 請按照[拆裝電腦之前](#)中的程序進行操作。
  3. 卸下機箱蓋 (請參閱[卸下機箱蓋](#))。
  4. 對於 Vostro 220s，請卸下機箱支撐托架 (請參閱[卸下機箱支撐托架](#))。
- 🔒 **注意事項：**如果您要用鈍器將電池從電池槽中撬出，請小心不要碰觸主機板。在您嘗試撬出電池之前，請確定該鈍器已插入電池與插槽之間的空隙。否則，您可能會撬壞插槽或損壞主機板上的電路，進而導致主機板損壞。



1 釋放門鎖	2 電池 (正極)
--------	-----------

5. 輕輕向遠離電池的方向按壓電池釋放門鎖，以使電池從電池槽中彈起。
6. 從系統中取出電池並妥善處理。

### 更換幣式電池

1. 將新電池插入插槽中，標有「+」的一面朝上，然後將它卡入到位。確保其被穩固地安插在電池槽內。
2. 對於 Vostro 220s，請裝回機箱支撐托架 (請參閱[裝回機箱支撐托架](#))。
3. 請按照[拆裝電腦之後](#)中的程序進行操作。
4. 進入系統設定程式 (請參閱[系統設定程式](#)以取得說明) 並恢復您在**步驟 1**中記錄的設定。並且輸入正確的日期與時間。

[回到目錄頁](#)

[回到目錄頁](#)

## 與 Dell 公司聯絡

Dell™ Vostro™ 420/220/220s 維修手冊

若因銷售、技術支援或客戶服務問題要與 Dell 公司聯絡，請：

1. 訪問 [support.dell.com](http://support.dell.com)。
  2. 在網頁底部的 **Choose A Country/Region (選擇國家/地區)** 下拉式選單中確認您所在的國家或地區。
  3. 按一下網頁左側的 **Contact Us (聯絡我們)**。
  4. 根據您的需要選擇適當的服務或支援連結。
  5. 選擇便於您與 Dell 公司聯絡的方式。
- 

[回到目錄頁](#)

[回到目錄頁](#)

## 機箱蓋

Dell™ Vostro™ 420/220/220s 維修手冊

- [卸下機箱蓋](#)
- [裝回機箱蓋](#)

**警告：** 拆裝電腦內部元件之前，請閱讀電腦隨附的安全資訊。如需其他安全性最佳實踐資訊，請參閱 [www.dell.com/regulatory\\_compliance](http://www.dell.com/regulatory_compliance) 上的管制遵循首頁。

**警告：** 為防止觸電，在卸下機箱蓋之前，請務必將電腦的電源插頭從電源插座中拔下。

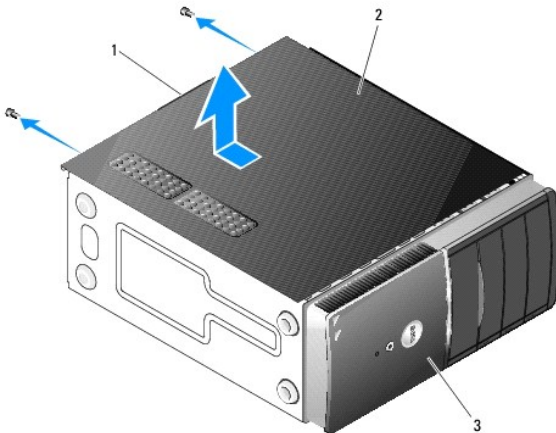
**警告：** 請勿在卸下任何護蓋 (包括機箱蓋、前蓋、?塞托架、前面板插件等) 的情況下操作設備。

**注意事項：** 確定桌面至少還有 1 ft (30 cm) 的空間容納系統和卸下的機箱蓋。

**注意事項：** 對於 Vostro 420、Vostro 220 和 Vostro 220s 電腦，卸下和裝回電腦機箱蓋的程序相同；提供的圖解僅為範例，可能不會精確表示您的電腦。

### 卸下機箱蓋

1. 請按照[拆裝電腦之前](#)中的程序進行操作。
2. 將電腦側面朝下放置，使機箱蓋朝上。
3. 卸下固定機箱蓋的兩顆螺絲。



1	手柄	2	機箱蓋
3	電腦正面，前蓋		

4. 透過在握住手柄的同時將機箱蓋從電腦正面滑出並將其向上提起，來卸下機箱蓋。

### 裝回機箱蓋

1. 確定已連接所有纜線，並將纜線整理好。
2. 確定未將工具或多餘的零件遺留在電腦內部。
3. 確定已將前蓋連接至電腦正面 (請參閱[裝回前蓋](#))。

**註：** 必須先安裝前蓋，然後再安裝機箱蓋。

4. 稍稍抬起機箱蓋，將其朝電腦正面滑動，直至卡入機箱手柄內的金屬固定夾並穩固連接至前蓋旁的機箱框架。

5. 請確保機箱蓋已裝好並正確對齊。
  6. 裝回固定機箱蓋的兩顆指旋螺絲並擰緊。
  7. 請按照[拆裝電腦之後](#)中的程序進行操作。
- 

[回到目錄頁](#)

[回到目錄頁](#)

## 處理器

Dell™ Vostro™ 420/220/220s 維修手冊

- [卸下處理器](#)
- [更換處理器](#)

**⚠ 警告：**拆裝電腦內部元件之前，請閱讀電腦隨附的安全資訊。如需其他安全性最佳實踐資訊，請參閱 [www.dell.com/regulatory\\_compliance](http://www.dell.com/regulatory_compliance) 上的管制遵循首頁。

**⚠ 注意事項：**除非您對卸下和裝回硬體非常熟悉，否則請勿執行以下步驟。錯誤地執行這些步驟可能會損壞您的主機板。若要獲得有關與 Dell 公司聯絡的資訊，請參閱 [與 Dell 公司聯絡](#)。

### 卸下處理器

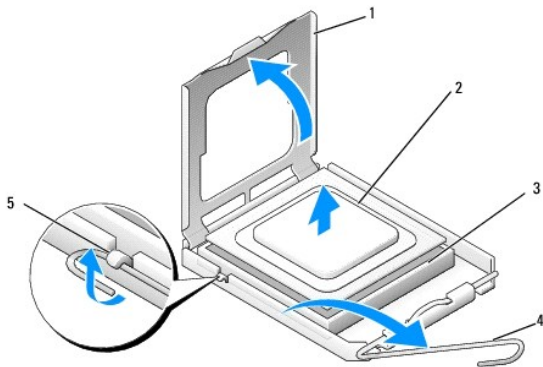
1. 請按照 [拆裝電腦之前](#) 中的程序進行操作。
2. 卸下機箱蓋 (請參閱 [卸下機箱蓋](#))。

**⚠ 警告：**雖然具有塑膠保護層，但是在正常作業時散熱器組件仍可能會很熱。在您碰觸該組件之前，請確保留出足夠的時間使其冷卻。

3. 從電腦上卸下處理器散熱器/風扇組件 (請參閱 [卸下處理器散熱器/風扇組件](#))。

**📌 註：**除非新處理器需要新的散熱器，否則請在更換處理器時，仍使用原來的散熱器/風扇組件。

4. 向下推動釋放拉桿然後向外按壓，以將釋放拉桿從固定它的固定掛鉤中釋放。
5. 打開處理器護蓋 (如果有)。



1	處理器護蓋	2	處理器
3	插槽	4	釋放拉桿
5	固定掛鉤		

**⚠ 注意事項：**更換處理器時，請勿碰觸插槽內的任何插腳，或者將任何物件掉落在插槽內的插腳上。

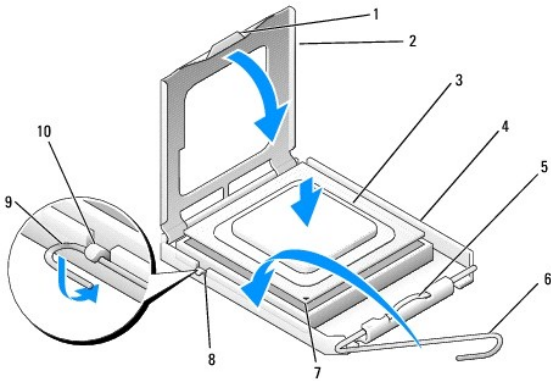
6. 從插槽中將處理器向上拔起，並將其放置在防止靜電的包裝中。

### 更換處理器

- ⚠ **注意事項：**請碰觸未上漆的金屬表面 (如電腦後面) 以導去身上的靜電。
- ⚠ **注意事項：**您必須將處理器正確地放入插槽，以免在開啟電腦時永久性損壞處理器和電腦。

1. 打開新處理器的包裝時，請小心不要碰觸處理器的底部。

👉 **注意事項：** 插槽插腳極易損壞。為避免損壞，請確定將處理器與插槽正確對齊，並且在安裝處理器時，請勿用力過大。請小心不要碰觸或折彎主機板上的插腳。



1	彈片	2	處理器護蓋
3	處理器	4	處理器插槽
5	固定門鎖	6	釋放拉桿
7	處理器插腳 1 指示燈	8	定位槽口
9	固定掛鉤	10	定位槽口

2. 完全轉動釋放拉桿，並確定處理器護蓋仍處於打開狀態。

3. 使處理器的兩個定位槽口對準插槽的兩個定位槽口。

4. 將處理器的插腳 1 邊角與插槽的插腳 1 邊角對齊，並在插槽中輕輕安插處理器，確保處理器正確放置。

👉 **注意事項：** 為避免損壞，請確定將處理器與插槽正確對齊，並且在將處理器按入插槽時，請勿用力過大。

5. 將處理器輕輕按入插槽，直至其完全安插到位。

6. 壓下處理器護蓋。

📌 **註：** 請確定將彈片放置在護蓋上的正確位置，以便在旋轉釋放拉桿並將其固定在固定掛鉤下方時，該彈片會位於固定門鎖下方。

7. 向插槽方向往回轉動釋放拉桿，並將其固定在固定掛鉤下方。

8. 清潔散熱器底部的熱脂。

👉 **注意事項：** 確定您塗上了新的熱脂。新的熱脂對確保充分的熱黏合很重要，這是實現最佳處理器作業所必需的。

9. 將新的熱脂塗在處理器的頂部。

10. 裝回處理器散熱器/風扇組件 (請參閱[更換處理器散熱器/風扇組件](#))。

👉 **注意事項：** 確定散熱器/風扇組件已裝好並固定到位。

11. 請按照[拆裝電腦之後](#)中的程序進行操作。

[回到目錄頁](#)



[回到目錄頁](#)

## 磁碟機

Dell™ Vostro™ 420/220/220s 維修手冊

- [硬碟機](#)
- [媒體讀卡器](#)
- [光碟機](#)
- [卸下磁碟機支架可拆除金屬板](#)

**⚠ 警告：** 拆裝電腦內部元件之前，請閱讀電腦隨附的安全資訊。如需其他安全性最佳實踐資訊，請參閱 [www.dell.com/regulatory\\_compliance](http://www.dell.com/regulatory_compliance) 上的管制遵循首頁。

**⚠ 警告：** 為防止觸電，在卸下機箱蓋之前，請務必將電腦的電源插頭從電源插座中拔下。

**🔄 注意事項：** 除非另有說明，否則對於 Vostro 420、Vostro 220 和 Vostro 220s 電腦，卸下和裝回磁碟機的程序相同；所提供的圖解僅是舉例說明，可能並不恰好代表您的電腦。

## 硬碟機

**⚠ 警告：** 拆裝電腦內部元件之前，請閱讀電腦隨附的安全資訊。如需其他安全性最佳實踐資訊，請參閱 [www.dell.com/regulatory\\_compliance](http://www.dell.com/regulatory_compliance) 上的管制遵循首頁。

**⚠ 警告：** 為防止觸電，在卸下機箱蓋之前，請務必將電腦的電源插頭從電源插座中拔下。

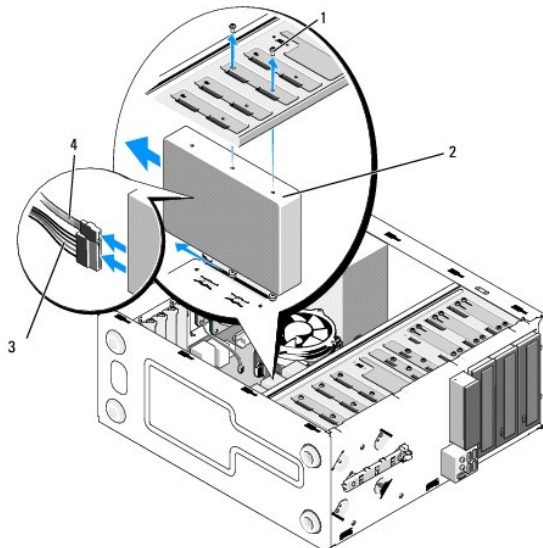
**🔄 注意事項：** 為避免損壞磁碟機，請勿將其放置在堅硬的表面上，而應將其放置在有足夠彈性的表面上 (如泡沫墊)。

**🔄 注意事項：** 如果您要更換硬碟機，而硬碟機內有您要保留的資料，請在卸下硬碟機之前備份檔案。

## 卸下硬碟機

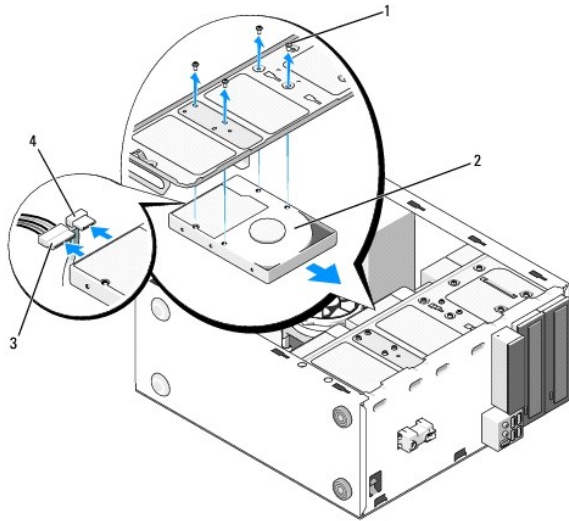
1. 請按照 [拆裝電腦之前](#) 中的程序進行操作。
2. 卸下機箱蓋 (請參閱 [卸下機箱蓋](#))。
3. 對於 Vostro 220s，請卸下機箱支撐托架 (請參閱 [卸下機箱支撐托架](#))。
4. 從磁碟機背面拔下電源線和資料纜線。
5. 對於 Vostro 420 和 Vostro 220：
  - a. 卸下將硬碟機固定至磁碟機固定框架的螺絲。
  - b. 向電腦的後面滑動磁碟機，將其滑出插槽。

Vostro™ 420



1	螺絲 (4 顆)	2	硬碟機
3	電源線	4	資料纜線

**Vostro 220**

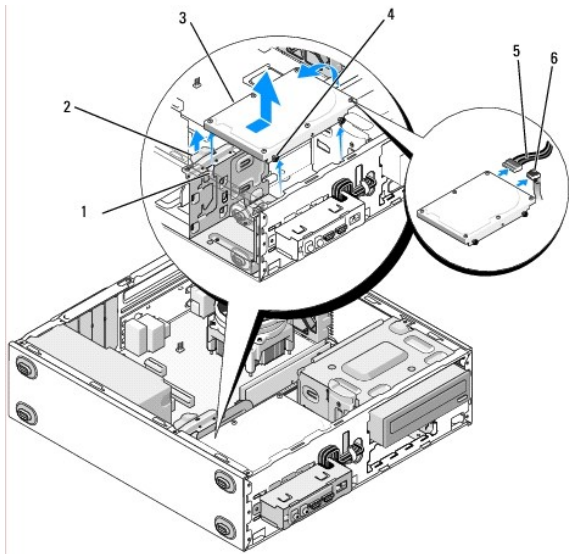


1	螺絲 (4 顆)	2	硬碟機
3	電源線	4	資料纜線

6. 對於 Vostro 220s :

- a. 提起並握住硬碟機釋放門鎖。
- b. 將硬碟機部分滑出支架，向上旋轉硬碟機的背面直到硬碟機與硬碟機固定框架垂直，然後引導螺絲穿過硬碟機固定框架上的過孔，直到您可以將硬碟機從電腦中提起。
- c. 對第二個硬碟機 (如果已安裝) 重複 [步驟 a](#) 和 [步驟 b](#)。

**Vostro 220s**



1	過孔 (2 個)	2	硬碟機釋放門鎖
3	硬碟機	4	螺絲卡 (4 個)
5	電源線	6	資料纜線

7. 如果您要安裝替換硬碟機，請跳至 [更換或添加硬碟機](#) 中的 [步驟 3](#)。

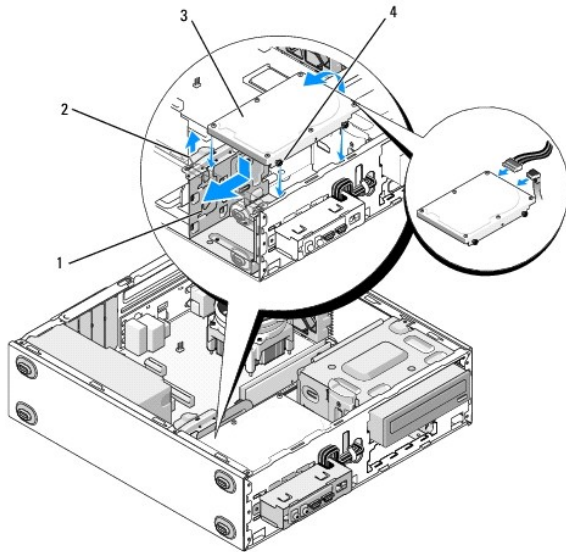
如果您要永久性卸下此磁碟機並保持磁碟機支架為空，請繼續執行[步驟 8](#)。

8. 從主機板上拔下資料纜線 (請參閱[主機板元件](#)) 並從電腦中取出纜線。
9. 請按照[拆裝電腦之後](#)中的程序進行操作。
10. 當您重新啟動電腦時，請在系統設定程式中檢查磁碟機組態資訊：
  - a. 進入系統設定程式 (請參閱[系統設定程式](#)，以獲得相關說明)。
  - b. 在系統設定程式的 **Drives (磁碟機)** 區段中的 **Drive 0 through 3 (磁碟機 0 至 3)** 下，將磁碟機設定值設定為正確的組態。

## 更換或添加硬碟機

1. 請按照[拆裝電腦之前](#)中的程序進行操作。
2. 卸下機箱蓋 (請參閱[卸下機箱蓋](#))。
3. 請查看磁碟機的說明文件，以確定該磁碟機的組態適合您的電腦。
4. 對於 Vostro 220s：
  - a. 提起並握住硬碟機釋放門鎖。
  - b. 將磁碟機部分滑出支架，向上旋轉磁碟機的背面直到磁碟機與磁碟機固定框架垂直，然後引導螺絲穿過磁碟機固定框架上的過孔，直到您可以將磁碟機從電腦中提起。
  - c. 對第二個硬碟機 (如果已安裝) 重複[步驟 a](#) 和 [步驟 b](#)。

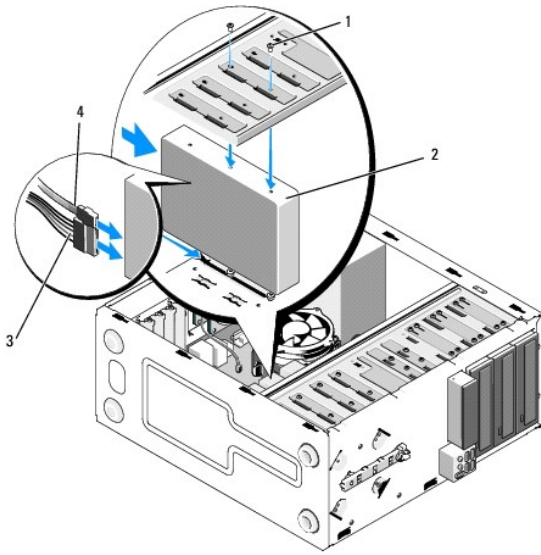
### Vostro 220s



1	過孔 (2 個)	2	硬碟機釋放門鎖
3	硬碟機	4	螺絲卡 (4 個)

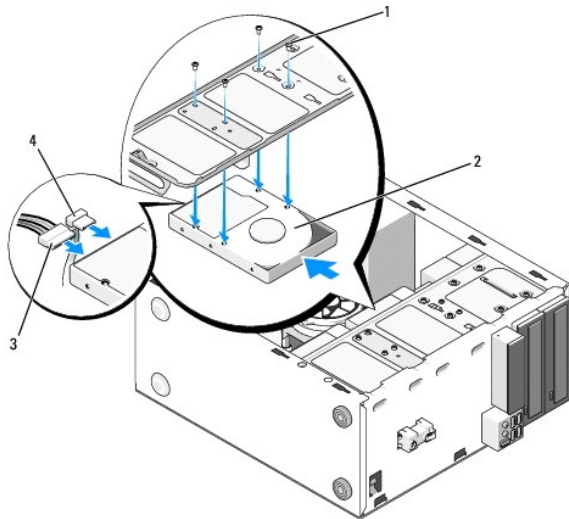
5. 對於 Vostro 420 和 Vostro 220：
  - a. 將硬碟機滑入硬碟機支架。
  - b. 將硬碟機側面上的孔與硬碟機固定框架上的孔對齊，然後安裝螺絲以將硬碟機固定在支架中。

### Vostro 420



1	螺絲 (共 4 顆；2 顆螺絲將磁碟機導入插槽；2 顆螺絲將磁碟機固定在插槽中)	2	硬碟機
3	電源線	4	資料纜線

#### Vostro 220



1	螺絲 (4 顆)	2	硬碟機
3	電源線	4	資料纜線

6. 將電源線和資料纜線連接至磁碟機後面。

⚠ **注意事項：** 連接器採用鎖定式設計以確保正確插接；亦即，若一個連接器上有一個槽口或缺少一根插腳，另一個連接器上就會有恰好能與它接合的彈片或實心插孔。在插入纜線連接器之前請將其正確對齊，以避免損壞連接器。

7. 確保資料纜線的另一端連接至主機板上標有「SATA0」、「SATA1」、「SATA2」或「SATA3」的介面連接器 (請參閱[主機板元件](#))。

8. 檢查所有纜線，已確定其接接正確且穩固安插。

9. 對於 Vostro 220s，請裝回機箱支撐托架 (請參閱[裝回機箱支撐托架](#))。

10. 請按照[拆裝電腦之後](#)中的程序進行操作。

11. 當您重新啟動電腦時，請在系統設定程式中檢查磁碟機組態資訊：

- a. 進入系統設定程式 (請參閱 [系統設定程式](#)，以獲得相關說明)。
- b. 在系統設定程式的 **Drives (磁碟機)** 區段中的 **Drive 0 through 3 (磁碟機 0 至 3)** 下，將磁碟機設定值設定為正確的組態。

12. 請參閱磁碟機隨附的說明文件，以獲得有關安裝磁碟機作業所需的所有軟體的說明。

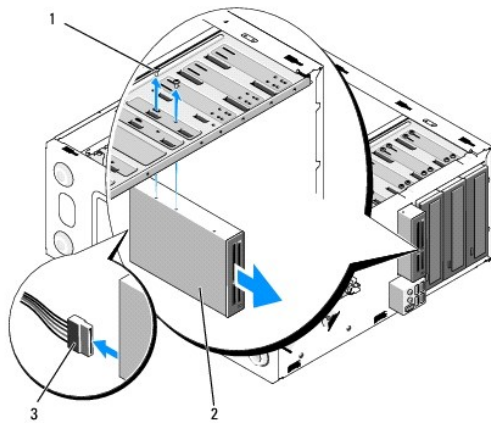
## 媒體讀卡器

**警告：** 拆裝電腦內部元件之前，請閱讀電腦隨附的安全資訊。如需其他安全性最佳實踐資訊，請參閱 [www.dell.com/regulatory\\_compliance](http://www.dell.com/regulatory_compliance) 上的管制遵循首頁。

**警告：** 為防止觸電，在卸下機箱蓋之前，請務必將電腦的電源插頭從電源插座中拔下。

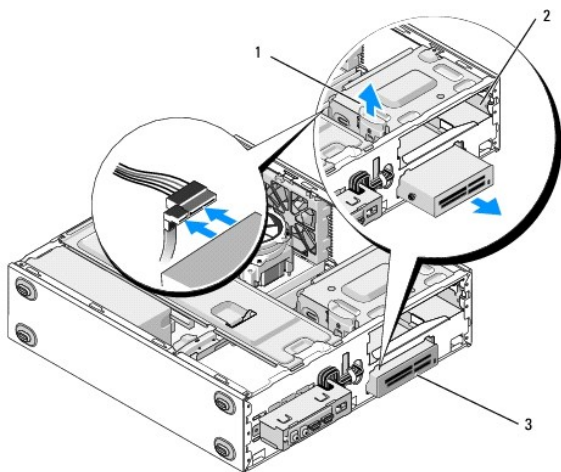
## 卸下媒體讀卡器

1. 請按照 [拆裝電腦之前](#) 中的程序進行操作。
2. 卸下機箱蓋 (請參閱 [卸下機箱蓋](#))。
3. 卸下前蓋 (請參閱 [卸下前蓋](#))。




1	螺絲 (2 顆)	2	媒體讀卡器
3	USB 介面纜線		

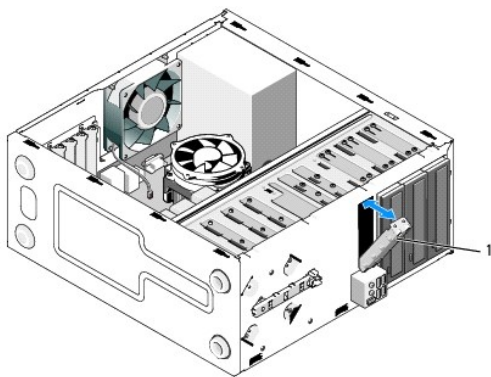
4. 從媒體讀卡器背面拔下 USB 纜線。
5. 對於 **Vostro 420** 和 **Vostro 220**，請卸下將裝置固定至磁碟機固定框架的兩顆螺絲。  
對於 **Vostro 220s**，請提起將光碟機和 3.5 吋裝置固定至其各自的磁碟機固定框架中的釋放門鎖。



1	釋放門鎖	2	光碟機支架
3	媒體讀卡器		

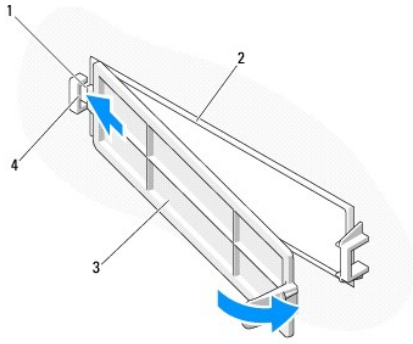
6. 將裝置從電腦前面滑出。
7. **如果您要安裝替換裝置**，請跳至 [更換或添加媒體讀卡器](#) 中的 [步驟 5](#)。  
**如果您要永久性卸下裝置並保持裝置支架為空**，請繼續執行 [步驟 8](#)。
8. 從主機板上拔下 USB 介面纜線 (請參閱 [主機板元件](#))，然後從電腦中取出纜線。
9. 將 3.5 吋前面板插件安裝到空置的磁碟機支架中：
  - a. 以一定角度拿住前面板插件，將一端插入磁碟機支架開口。
  - b. 將插件的另一端按入開口直到其卡入到位。

 **註：**為了符合 FCC 規則，無論何時將該裝置從電腦中永久性卸下，均應安裝 3.5 吋前面板插件。



1	3.5 吋前面板插件
---	------------

10. 對於 220s，請向下按釋放門鎖以鬆開光碟機。
11. 將空置支架的護蓋安裝到前蓋上：
  - a. 以一定角度拿住護蓋的同時，從前蓋內側將護蓋一端上的彈片插入前蓋開口對應端上的插槽中。
  - b. 放低護蓋直到其穩固卡入前蓋開口。

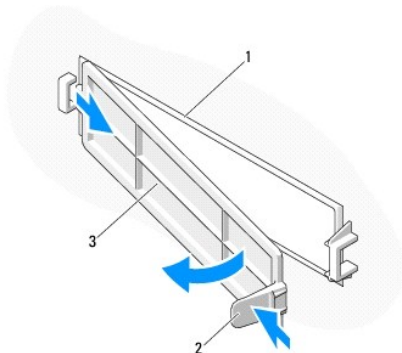


1 彈片	2 前蓋內側
3 空置支架護蓋	4 前蓋開口中的插槽

12. 裝回前蓋 (請參閱[裝回前蓋](#))。
13. 請按照[拆裝電腦之後](#)中的程序進行操作。
14. 進入系統設定程式 (請參閱[系統設定程式](#)，以獲得相關說明) 並更新磁碟機設定。

## 更換或添加媒體讀卡器

1. 請按照[拆裝電腦之前](#)中的程序進行操作。
2. 卸下機箱蓋 (請參閱[卸下機箱蓋](#))。
3. 卸下前蓋 (請參閱[卸下前蓋](#))。
4. 如果您要在其 3.5 吋磁碟機支架中先前未安裝裝置的電腦中添加媒體讀卡器，則您必須先：
  - a. 從空置的 3.5 吋磁碟機支架中卸下可拆除金屬板 (請參閱[卸下磁碟機支架可拆除金屬板](#))。
  - b. **對於 Vostro 220s**，請提起將光碟機和 3.5 吋裝置固定至其各自的磁碟機固定框架中的釋放門鎖。
  - c. 從前蓋卸下空置支架護蓋：從前蓋內側，按壓護蓋上的釋放門鎖，然後從前蓋提起護蓋。




1 前蓋內側	2 釋放門鎖
3 空置支架護蓋	


5. 將媒體讀卡器從其包裝中取出。
6. 對於 Vostro 220s，請在媒體讀卡器兩側上各安裝兩顆螺絲。
7. 將裝置從電腦前面輕輕地滑入支架。
8. 對於 Vostro 420 和 Vostro 220：
  - a. 將裝置上的螺絲孔與磁碟機固定框架上的螺絲孔與插槽對齊。

b. 裝回並擰緊兩顆螺絲，以將裝置固定到磁碟機固定框架中。

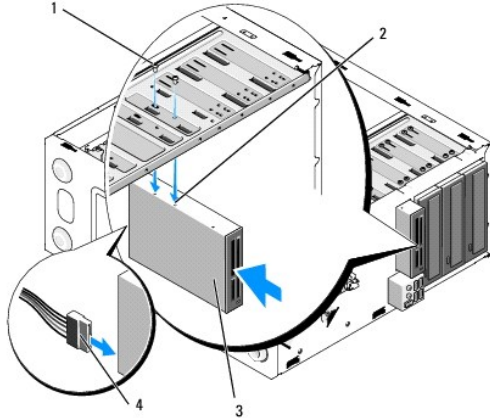
9. 對於 Vostro 220s，請向下按壓釋放門鎖，以將光碟機和 3.5 吋裝置固定到其各自的磁碟機固定框架中。

 **註：**在將 USB 介面纜線連接至媒體讀卡器後面之前，請先將該裝置安裝到磁碟機支架中。

10. 將 USB 介面纜線連接至裝置後面。

 **注意事項：**連接器採用鎖定式設計以確保正確插接；亦即，若一個連接器上有一個槽口或缺少一根插腳，另一個連接器上就會有恰好能與它接合的彈片或實心插孔。在插入纜線連接器之前請將其正確對齊，以避免損壞連接器。

11. 確保 USB 介面纜線的另一端連接至主機板上的 USB 連接器 (請參閱 [主機板元件](#))。



1	螺絲 (2 顆)	2	螺絲孔 (2 個)
3	媒體讀卡器	4	USB 介面纜線

12. 裝回前蓋 (請參閱 [裝回前蓋](#))。


13. 請按照 [拆裝電腦之後](#) 中的程序進行操作。

14. 請參閱磁碟機隨附的說明文件，以獲得有關安裝磁碟機作業所需的所有軟體的說明。

15. 進入系統設定程式 (請參閱 [系統設定程式](#))，以獲得相關說明 並更新磁碟機設定。

## 光碟機

 **警告：**拆裝電腦內部元件之前，請閱讀電腦隨附的安全資訊。如需其他安全性最佳實踐資訊，請參閱 [www.dell.com/regulatory\\_compliance](http://www.dell.com/regulatory_compliance) 上的管制遵循首頁。

 **警告：**為防止觸電，在卸下機箱蓋之前，請務必將電腦的電源插頭從電源插座中拔下。

## 卸下光碟機

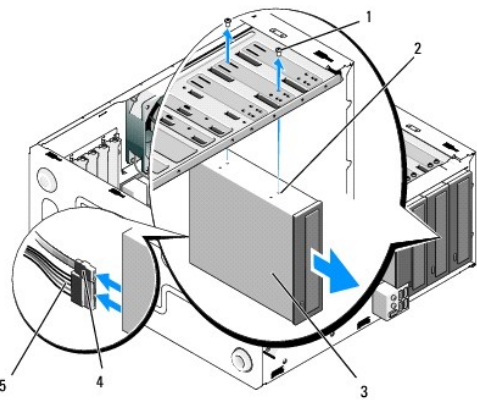
1. 請按照 [拆裝電腦之前](#) 中的程序進行操作。

2. 卸下機箱蓋 (請參閱 [卸下機箱蓋](#))。

3. 卸下前蓋 (請參閱 [裝回前蓋](#))。

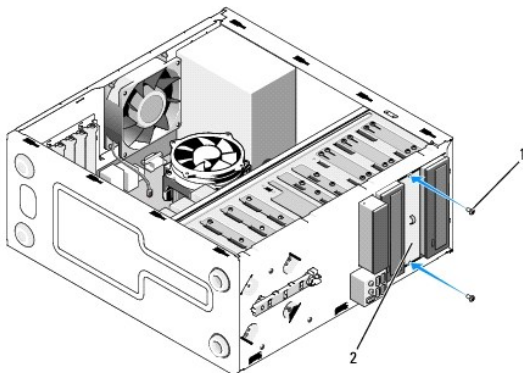
4. 從磁碟機背面拔下電源線和資料纜線。





1	螺絲 (2 顆)	2	螺絲孔 (4 個)
3	光碟機	4	資料纜線
5	電源線		

- 對於 Vostro 420 和 Vostro 220，請卸下將光碟機固定至磁碟機固定框架的兩顆螺絲。
- 將光碟機從電腦前面滑出。
- 如果您要安裝替換磁碟機**，請跳至[更換或添加光碟機](#)中的**步驟 5**。
- 如果您要永久性卸下此磁碟機並保持磁碟機支架為空**，請繼續執行**步驟 8**。
- 從主機板上拔下資料纜線 (請參閱[主機板元件](#)) 並從電腦中取出纜線。
- 對於 Vostro 420 和 Vostro 220，請使用兩顆螺絲將 5.25 吋前面板插件連接至空置支架的前面。



1	螺絲 (2 顆)	2	5.25 吋前面板插件
---	----------	---	-------------

**註：**為了符合 FCC 規則，無論何時將光碟機從電腦中永久性卸下，均應安裝 5.25 吋前面板插件。

- 裝回前蓋 (請參閱[裝回前蓋](#))。
- 請按照[拆裝電腦之後](#)中的程序進行操作。
- 進入系統設定程式 (請參閱[系統設定程式](#)，以獲得相關說明) 並更新磁碟機設定。

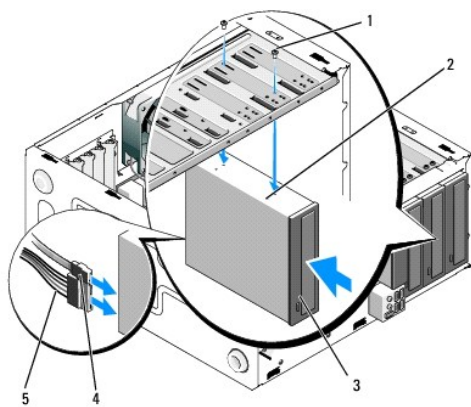
## 更換或添加光碟機

- 請按照[拆裝電腦之前](#)中的程序進行操作。
- 卸下機箱蓋 (請參閱[卸下機箱蓋](#))。

3. 卸下前蓋 (請參閱[卸下前蓋](#))。
4. 如果您要在先前未安裝裝置的支架中添加光碟機，請從空置的磁碟機支架中卸下可拆除金屬板 (前面板插件) (請參閱[卸下磁碟機支架可拆除金屬板](#))。
5. 從包裝中取出光碟機。
6. 將光碟機從電腦前面輕輕地滑入支架。
7. 對於 Vostro 420 和 Vostro 220 :
  - a. 將光碟機上的螺絲插槽與磁碟機固定框架上的螺絲插槽對齊。
  - b. 裝回並擰緊固定光碟機的兩顆螺絲。
8. 將電源線和資料纜線連接至磁碟機背面。

**注意事項：** 連接器採用鎖定式設計以確保正確插接；亦即，若一個連接器上有一個槽口或缺少一根插腳，另一個連接器上就會有恰好能與它接合的彈片或實心插孔。在插入纜線連接器之前請將其正確對齊，以避免損壞連接器。

9. 請確保資料纜線的另一端連接至主機板上的 SATA4、SATA5 或 SATA6 連接器 (請參閱[主機板元件](#))。



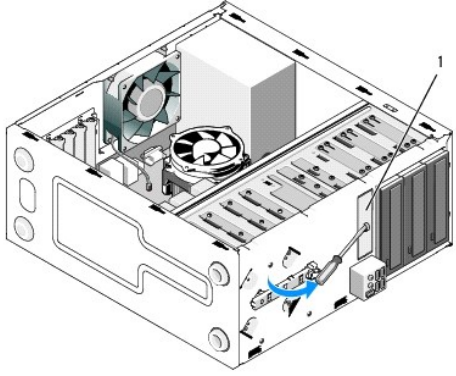
1	螺絲 (2 顆)	2	螺絲孔
3	光碟機	4	資料纜線
5	電源線		

10. 裝回前蓋 (請參閱[裝回前蓋](#))。
11. 請按照[拆裝電腦之後](#)中的程序進行操作。
12. 請參閱磁碟機隨附的說明文件，以獲得有關安裝磁碟機作業所需的所有軟體的說明。
13. 進入系統設定程式 (請參閱[系統設定程式](#)，以獲得相關說明) 並更新磁碟機設定。

## 卸下磁碟機支架可拆除金屬板

### Vostro 420 和 Vostro 220

#### Vostro 420

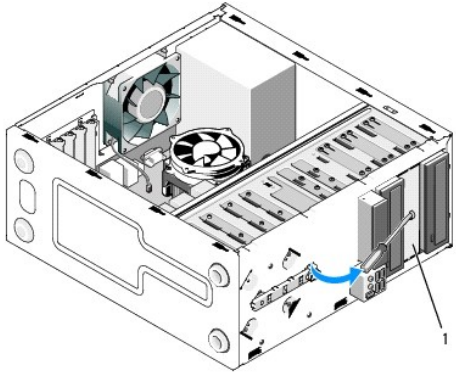


#### 1 3.5 吋支架可拆除金屬板

若要卸下 3.5 吋支架可拆除金屬板，請將十字槽螺絲起子的頂端插入板上的插槽，然後向外轉動螺絲起子以便扭彎橫桿，最終將把該板連接至機箱的兩個金屬彈片拆除。

**註：**卸下 3.5 吋支架金屬板後即可將其丟棄。其不能重複使用。如果您決定從 3.5 吋支架中永久性卸下裝置，可使用前面板插件蓋住空置的 3.5 吋支架的開口（起初將可拆除金屬板卸下之後）。

5.25 吋磁碟機支架的可拆除金屬板可以再被用作前面板插件來蓋住空置的 5.25 吋磁碟機支架。在卸下光碟機支架（5.25 吋磁碟機支架）的金屬板之前，請注意其仍然為可拆除板還是以兩顆螺絲固定住了。根據需要，卸下這兩顆螺絲（如果已安裝），或使用十字槽螺絲起子拆除該板。



#### 1 5.25 吋支架金屬板 (用於空置的光碟機支架)

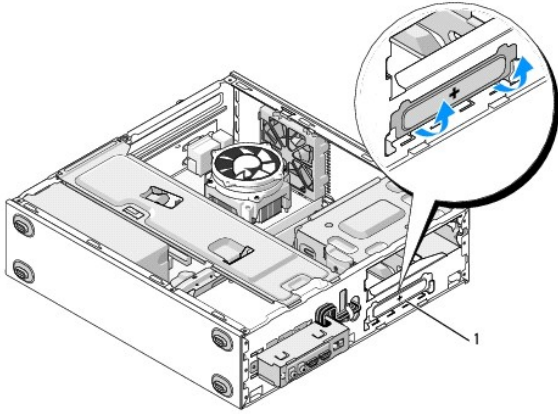
**註：**請保留 5.25 吋金屬板，以便於您在以後決定要永久卸下光碟機時再使用。僅光碟機支架的可拆除金屬板具有螺絲孔，可重複使用。必須使用金屬板（前面板插件）將空置的光碟機支架開口覆蓋，以保持 FCC 等級。

## Vostro 220s

若要卸下 3.5 吋支架可拆除金屬板，請轉動上端以扭轉，最終將把該板連接至機箱的金屬彈片拆除。

**註：**卸下 3.5 吋支架金屬板後即可將其丟棄。其不能重複使用。如果您決定從 3.5 吋支架中永久性卸下裝置，可使用前面板插件蓋住空置的 3.5 吋支架的開口（起初將可拆除金屬板卸下之後）。

### Vostro 220s



1 3.5 吋支架可拆除金屬板

[回到目錄頁](#)

[回到目錄頁](#)

## 風扇

Dell™ Vostro™ 420/220/220s 維修手冊

● [卸下機箱風扇](#)

● [裝回機箱風扇](#)

**⚠ 警告：** 拆裝電腦內部元件之前，請閱讀電腦隨附的安全資訊。如需其他安全性最佳實踐資訊，請參閱 [www.dell.com/regulatory\\_compliance](http://www.dell.com/regulatory_compliance) 上的管制遵循首頁。

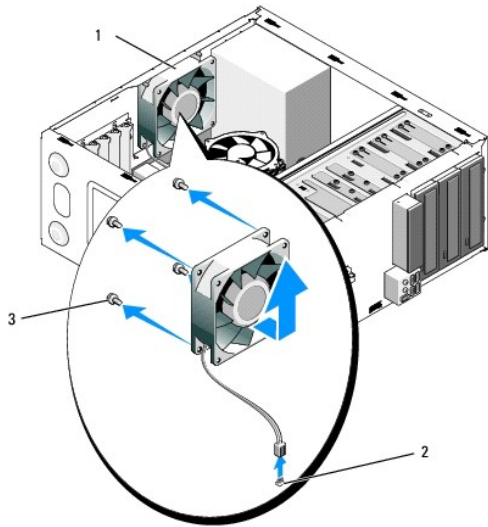
**⚠ 警告：** 為防止發生觸電、被旋轉的扇葉割傷或其他意外傷害的可能性，在打開機蓋之前請務必從電源插座上拔下電腦的電源線。

**🔍 注意事項：** 除非另有說明，否則對於 Vostro 420、Vostro 220 和 Vostro 220s 電腦，卸下和裝回機箱風扇的程序相同；所提供的圖解僅是舉例說明，可能並不恰好代表您的電腦。

### 卸下機箱風扇

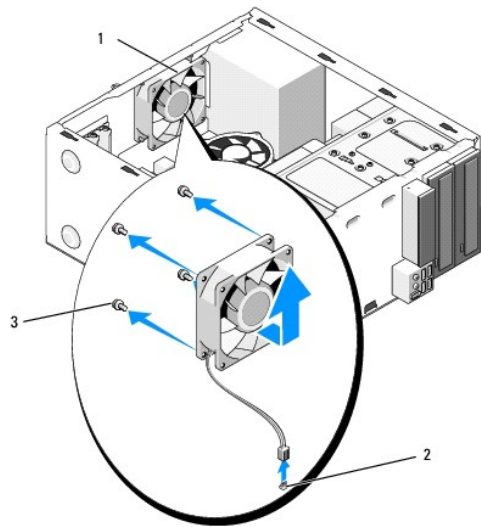
1. 請按照[拆裝電腦之前](#)中的程序進行操作。
2. 卸下機箱蓋 (請參閱[卸下機箱蓋](#))。
3. 從主機板上拔下機箱風扇纜線。
4. 將機箱風扇保持在原位的同時，卸下將風扇固定在機箱上的螺絲。
5. 對於 Vostro 220s，將風扇向電腦前面滑動以使其脫離機箱。
6. 小心將風扇向電腦中間移動，然後將其從機箱中提出。

#### Vostro 420



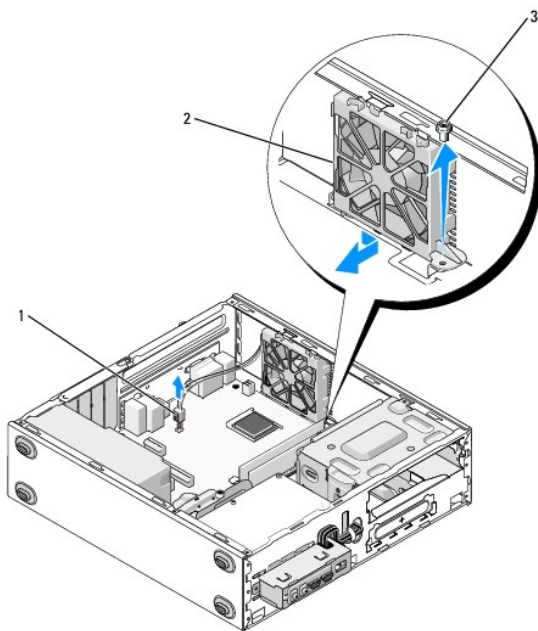
1	機箱風扇	2	主機板電源連接器
3	螺絲 (4 顆)		

#### Vostro 220



1	機箱風扇	2	主機板電源連接器
3	螺絲 (4 顆)		

**Vostro 220s**



1	主機板電源連接器	2	機箱風扇
3	螺絲		

## 裝回機箱風扇

1. 對於 Vostro 220s :
  - a. 將風扇放入機箱中，使風扇上的螺絲孔稍微偏移到機箱上風扇固定架中的螺絲孔前面。
  - b. 將風扇按壓到機箱側面，然後將其朝電腦的後面滑動直到其抵住擋片。
  - c. 繼續執行 [步驟 3](#)。

2. 將機箱風扇保持在原位的同時，對齊螺絲孔，然後安裝將風扇固定在機箱上的螺絲。
  3. 將風扇纜線連接至主機板 (請參閱[主機板元件](#))。
  4. 請按照[拆裝電腦之後](#)中的程序進行操作。
- 

[回到目錄頁](#)

[回到目錄頁](#)

## 處理器散熱器/風扇組件

Dell™ Vostro™ 420/220/220s 維修手冊

- [卸下處理器散熱器/風扇組件](#)
- [更換處理器散熱器/風扇組件](#)

**⚠ 警告：**拆裝電腦內部元件之前，請閱讀電腦隨附的安全資訊。如需其他安全性最佳實踐資訊，請參閱 [www.dell.com/regulatory\\_compliance](http://www.dell.com/regulatory_compliance) 上的管制遵循首頁。

**⚠ 警告：**為防止發生觸電、被旋轉的扇葉割傷或其他意外傷害的可能性，在打開機蓋之前請務必從電源插座上拔下電腦的電源線。

**🔍 注意事項：**對於 Vostro 420、Vostro 220 和 Vostro 220s 電腦，卸下和裝回電腦處理器散熱器/風扇組件的程序相同；提供的圖解僅為範例，可能不會精確表示您的電腦。

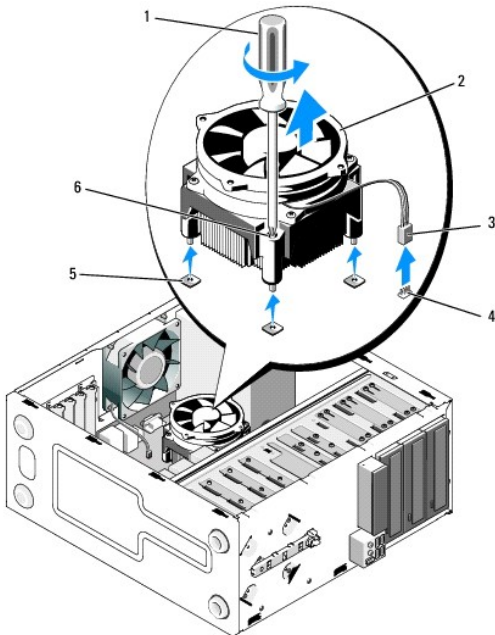
### 卸下處理器散熱器/風扇組件

1. 請按照[拆裝電腦之前](#)中的程序進行操作。
2. 卸下機箱蓋 (請參閱[卸下機箱蓋](#))。
3. 從主機板上拔下散熱器/風扇組件的纜線。
4. 擰下將散熱器/風扇組件連接至主機板的四顆緊固螺絲。

**⚠ 警告：**正常作業期間，散熱器/風扇組件會變得很熱。在您碰觸該組件之前，請確保留出足夠的時間使其冷卻。

**🔍 注意事項：**處理器與散熱器之間可能存在強式散熱解決方案黏合劑。將散熱器/風扇組件和處理器分離時，請勿用力過猛，以避免損壞處理器。

5. 輕輕地向上提起散熱器/風扇組件，並將其從電腦中卸下。將組件有風扇的一面朝下放置，有熱脂的一面朝上放置。



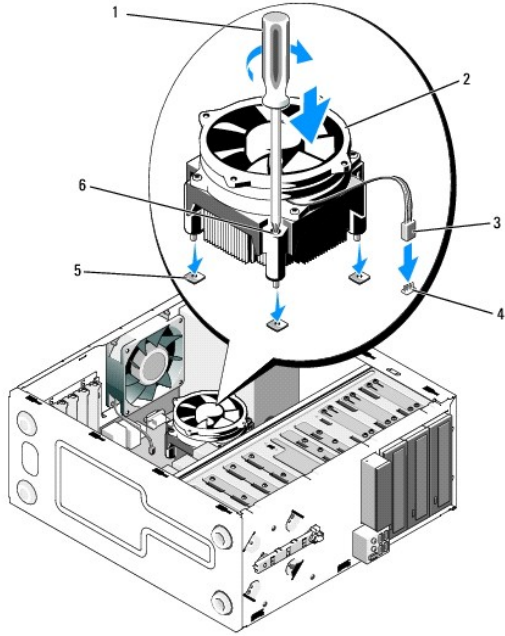
1 十字槽螺絲起子	2 散熱器/風扇組件
3 散熱器/風扇纜線	4 主機板風扇連接器
5 帶有橡膠襯套的螺絲孔 (4 個)	6 緊固螺絲 (4 顆)

### 更換處理器散熱器/風扇組件



**注意事項：**除非新處理器需要新的散熱器，否則請在更換處理器時，仍使用原來的散熱器/風扇組件。

1. 如有必要請在散熱器上塗上散熱解決方案。
2. 將散熱器/風扇組件上的四顆緊固螺絲與主機板上的孔和橡膠襯套對齊。



1 十字槽螺絲起子	2 散熱器/風扇組件
3 散熱器/風扇纜線	4 主機板風扇連接器
5 帶有橡膠襯套的螺絲孔	6 緊固螺絲 (4 顆)

3. 均勻地擰緊螺絲，以將散熱器/風扇組件固定在主機板上。

**注意事項：**確定該組件已裝好並固定到位。

4. 將散熱器/風扇組件纜線連接至主機板 (請參閱[主機板元件](#))。
5. 請按照[拆裝電腦之後](#)中的程序進行操作。

---

[回到目錄頁](#)

[回到目錄頁](#)

## I/O 面板

Dell™ Vostro™ 420/220/220s 維修手冊

- [卸下 I/O 面板](#)
- [裝回 I/O 面板](#)

**⚠ 警告：** 拆裝電腦內部元件之前，請閱讀電腦隨附的安全資訊。如需其他安全性最佳實踐資訊，請參閱 [www.dell.com/regulatory\\_compliance](http://www.dell.com/regulatory_compliance) 上的管制遵循首頁。

**⚠ 警告：** 為防止觸電，在卸下機箱蓋之前，請務必將電腦的電源插頭從電源插座中拔下。

**🔍 注意事項：** 除非另有說明，否則對於 Vostro 420、Vostro 220 和 Vostro 220s 電腦，卸下和裝回 I/O 面板的程序相同；所提供的圖解僅是舉例說明，可能並不恰好代表您的電腦。

### 卸下 I/O 面板

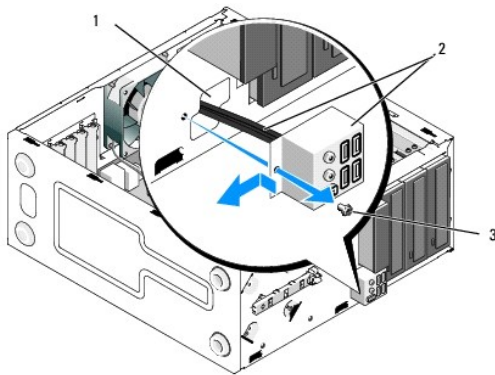
**📌 註：** 拔下纜線時，請注意所有纜線的佈置，以便安裝新的 I/O 面板時可以正確地重新佈置纜線。

1. 請按照 [拆裝電腦之前](#) 中的程序進行操作。
2. 卸下機箱蓋 (請參閱 [卸下機箱蓋](#))。
3. 卸下前蓋 (請參閱 [卸下前蓋](#))。
4. 從主機板上拔下 I/O 面板纜線。
5. 對於 Vostro 220s：
  - a. 卸下機箱支撐托架 (請參閱 [卸下機箱支撐托架](#))。
  - b. 從硬碟機固定框架中卸下所有硬碟機 (請參閱 [卸下硬碟機](#))。
6. 從沿機箱內側固定纜線的固定夾 (如果有) 中鬆開纜線。
7. 卸下將 I/O 面板固定至前面板的螺絲。

**🔍 注意事項：** 將 I/O 面板滑出電腦時，小心引導纜線穿過支架、孔以及前面板開口，以免損壞纜線連接器和纜線固定夾 (如果有)。

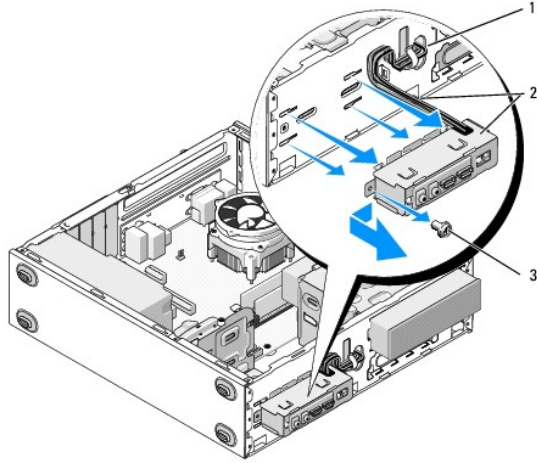
8. 引導纜線穿過支架、孔以及前面板開口時，小心地將 I/O 面板從電腦中提起。

#### Vostro 420



1	前面板開口	2	I/O 面板和纜線
3	螺絲		

#### Vostro 220s



1	前面板開口	2	I/O 面板和纜線
3	螺絲		

---

## 裝回 I/O 面板

**注意事項：**將 I/O 面板滑入電腦中時，小心不要損壞纜線連接器和纜線固定夾 (如果有)。

1. 將 I/O 面板纜線穿過 I/O 面板開口進入機箱，然後將它們穿過各個孔和支架。
2. 將 I/O 面板纜線滑入纜線固定夾 (如果有)。
3. 裝回並擰緊固定 I/O 面板的螺絲。
4. 將纜線重新連接至主機板 (請參閱[主機板元件](#))。
5. 對於 Vostro 220s：
  - a. 裝回機箱支撐托架 (請參閱[裝回機箱支撐托架](#))。
  - b. 將您在[卸下 I/O 面板](#)中的[步驟 5](#)中卸下的所有硬碟機裝回硬碟機固定框架 (請參閱[更換或添加硬碟機](#))。
6. 請按照[拆裝電腦之後](#)中的程序進行操作。

---

[回到目錄頁](#)

[回到目錄頁](#)

## 記憶體模組

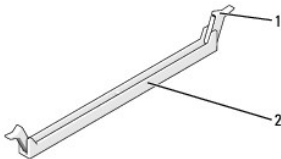
Dell™ Vostro™ 420/220/220s 維修手冊

- [卸下記憶體模組](#)
- [更換或新增記憶體模組](#)

**⚠ 警告：**拆裝電腦內部元件之前，請閱讀電腦隨附的安全資訊。如需其他安全性最佳實踐資訊，請參閱 [www.dell.com/regulatory\\_compliance](http://www.dell.com/regulatory_compliance) 上的管制遵循首頁。

### 卸下記憶體模組

1. 請按照[拆裝電腦之前](#)中的程序進行操作。
2. 卸下機箱蓋 (請參閱[裝回機箱蓋](#))。
3. 在主機板上找到記憶體模組 (請參閱[主機板元件](#))。
4. 向外按壓記憶體模組連接器兩端的固定夾。



1 固定夾 (2 個)	2 記憶體模組連接器
-------------	------------

5. 握住模組並將其向上提起。

如果模組很難卸下，請輕輕前後搖動模組以將其從連接器中卸下。

### 更換或新增記憶體模組

⚠ **注意事項：**請勿安裝 ECC 記憶體模組。

⚠ **注意事項：**如果您在記憶體升級期間從電腦中卸下原有的記憶體模組，請將它們與所有新模組分開放置 (即使新模組也是從 Dell 購買的)。如有可能，請勿將原有的記憶體模組與新的記憶體模組成對安裝。否則，電腦可能無法正常啟動。對於 Vostro 420，建議的記憶體組態為：

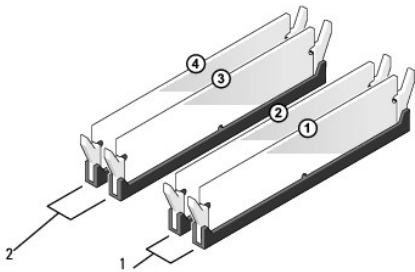
- 1) 在 DIMM 連接器 1 和 2 中安裝一對相符的記憶體模組；或者
- 2) 在 DIMM 連接器 1 和 2 中安裝一對相符的記憶體模組，且在 DIMM 連接器 3 和 4 中安裝另一對相符的記憶體模組。

🔍 **註：**如果您將 PC2-5300 (DDR2 667-MHz) 和 PC2-6400 (DDR2 800-MHz) 記憶體模組混合成對安裝，則模組將以所安裝的最慢的記憶體模組的速度作業。

🔍 **註：**請確定先在最靠近處理器的連接器 DIMM 連接器 1 中安裝單一記憶體模組，然後再在任何其他連接器中安裝模組。

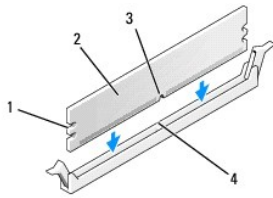
🔍 **註：**Vostro 420 可容納四個 DIMM；Vostro 220 和 Vostro 220s 可容納兩個 DIMM。

#### Vostro 420



1 對 A：連接器 DIMM_1 與 DIMM_2 中安裝的一對相符的記憶體模組	2 對 B：連接器 DIMM_3 與 DIMM_4 中安裝的一對相符的記憶體模組
--	--

1. 將模組底部的槽口與連接器的橫檔對齊。

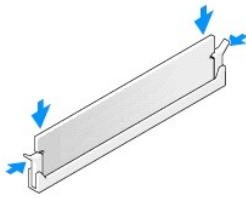


1	凹口 (2 個)	2	記憶體模組
3	槽口	4	橫檔

**注意事項：** 為避免損壞記憶體模組，請在模組兩端均勻用力，將其垂直向下按入連接器。

2. 將模組插入連接器，直至其卡入到位。

如果模組正確插入，固定夾會自行卡入模組兩端的凹口。



3. 請按照[拆裝電腦之後](#)中的程序進行操作。
4. 當出現表明記憶體大小已變更的訊息時，請按 <F1> 鍵以繼續。
5. 登入您的電腦。
6. 在 Windows® 桌面上的 **我的電腦** 圖示上按一下滑鼠右鍵，然後按一下 **內容**。
7. 按一下 **一般** 標籤。
8. 若要驗證記憶體是否安裝正確並被電腦識別，請檢查列出的記憶體 (RAM) 容量。

---

[回到目錄頁](#)

[回到目錄頁](#)

## 電源供應器

Dell™ Vostro™ 420/220/220s 維修手冊

- [卸下電源供應器](#)
- [更換電源供應器](#)
- [直流電源供應器](#)
- [電源供應器直流連接器插腳指定](#)

**⚠ 警告：** 拆裝電腦內部元件之前，請閱讀電腦隨附的安全資訊。如需其他安全性最佳實踐資訊，請參閱 [www.dell.com/regulatory\\_compliance](http://www.dell.com/regulatory_compliance) 上的管制遵循首頁。

**⚠ 警告：** 為防止觸電，在卸下機箱蓋之前，請務必將電腦的電源插頭從電源插座中拔下。

**🔍 注意事項：** 除非另有說明，否則對於 Vostro 420、Vostro 220 和 Vostro 220s 電腦，卸下和裝回電源供應器的程序相同；提供的圖解僅為範例，可能不會精確表示您的電腦。

### 卸下電源供應器

1. 請按照[拆裝電腦之前](#)中的程序進行操作。

2. 卸下機箱蓋 (請參閱[卸下機箱蓋](#))。

**🔍 注意事項：** 當您從主機板和磁碟機上拔下直流電源線時，請注意電源線在電腦機箱中金屬纜線固定夾下的佈置方式。重新安裝電源供應器時，您必須正確佈置這些纜線，以免將其擠壓或折彎。

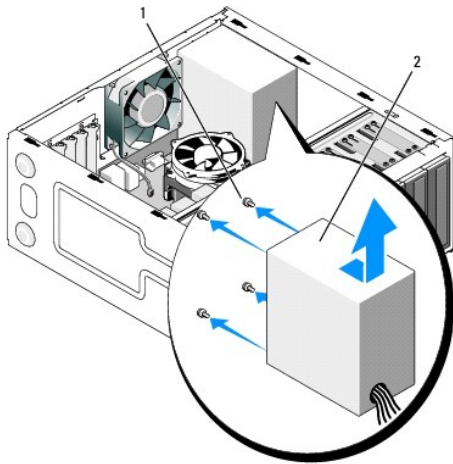
3. 對於 Vostro 220s：

- 卸下機箱支撐托架 (請參閱[卸下機箱支撐托架](#))。
- 將光碟機向前滑動足夠遠的距離，以接觸到主機板上的 PWR1 連接器。
- 卸下安裝的任何 PCI 或 PCI Express 卡 (請參閱[取出 PCI 卡或 PCI Express 卡](#))。

4. 從主機板 (請參閱[主機板元件](#)) 和磁碟機上拔下直流電源線。

5. 從機箱上的纜線固定夾 (如果有) 上鬆開纜線。

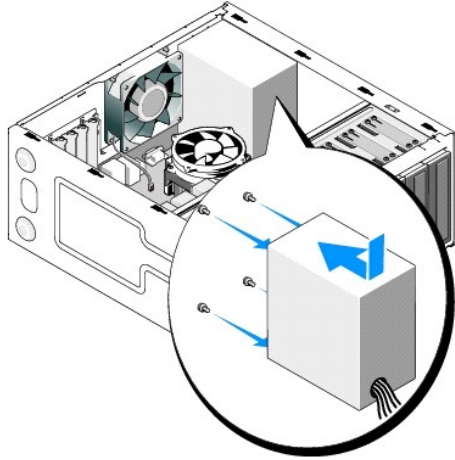
6. 卸下將電源供應器連接至電腦機箱後面的螺絲。



1	螺絲 (4 顆) (對於 Vostro 220s，僅有 3 顆螺絲)	2	電源供應器
---	------------------------------------	---	-------

7. 將電源供應器朝著電腦正面方向滑動並將其提出。

### 更換電源供應器



1. 將替換電源供應器放入到位。
2. 裝回並擰緊將電源供應器固定到電腦機箱後面的螺絲。

**⚠ 警告：**若不裝回並擰緊所有螺絲，可能會導致觸電，因為這些螺絲是接地系統的關鍵部分。

**🔧 注意事項：**將直流電源線插入纜線固定夾 (如果有) 的同時佈置直流電源線。纜線必須正確佈置，以避免損壞纜線。

3. 將直流電源線重新連接至主機板和磁碟機。

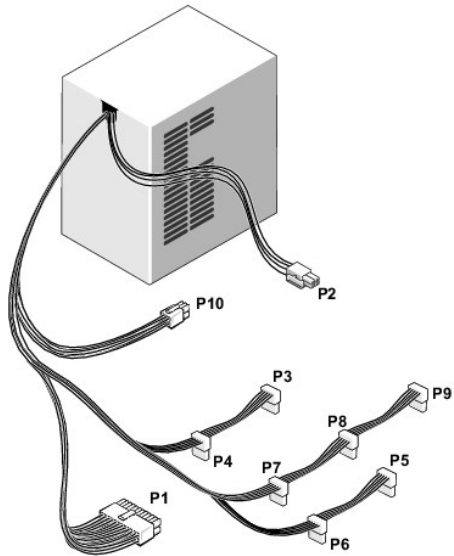
**🔍 註：**仔細檢查所有纜線的連接情況，以確保它們已固定好。

4. 對於 Vostro 220s：
  - a. 請重新安裝所有 PCI 或 PCI Express cards 卡 (請參閱[安裝 PCI 卡或 PCI Express 卡](#))。
  - b. 將光碟機滑回光碟機支架。
  - c. 裝回機箱支撐托架 (請參閱[裝回機箱支撐托架](#))。
5. 請按照[拆裝電腦之後](#)中的程序進行操作。

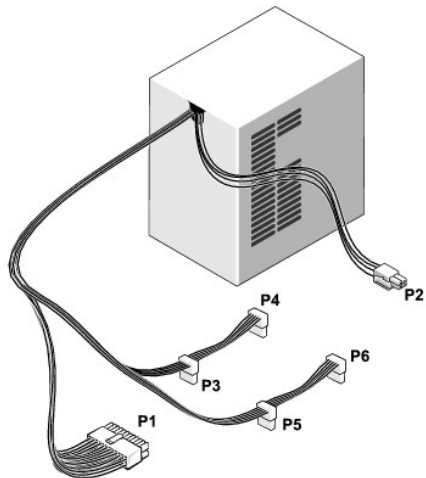
---

## 直流電源供應器

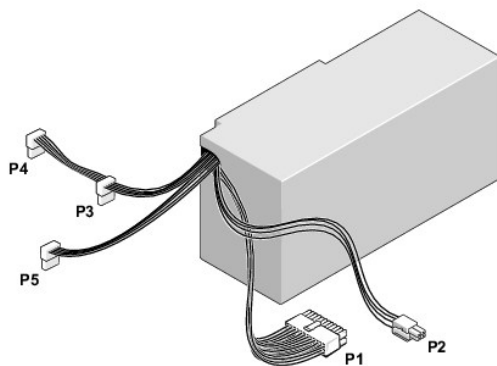
Vostro 420



Vostro 220



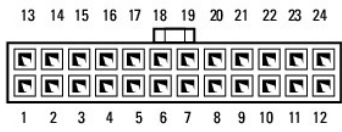
Vostro 220s



電源供應器直流連接器插腳指定



直流電源連接器 P1



插腳號碼	訊號名稱	線顏色	線型號
1	3.3V	橘黃色	20 AWG
2	3.3V	橘黃色	20 AWG
3	RTN	黑色	20 AWG
4	5 V	紅色	20 AWG
5	RTN	黑色	20 AWG
6	5 V	紅色	20 AWG
7	RTN	黑色	20 AWG
8	POK	灰色	22 AWG
9	5 V AUX	紫色	20 AWG
10	+12 V	黃色	20 AWG
11	+12 V	黃色	20 AWG
12	3.3V	橘黃色	20 AWG
13	3.3V	橘黃色	20 AWG
14	-12 V	藍色	22 AWG
15	RTN	黑色	20 AWG
16	PS_ON	綠色	22 AWG
17	RTN	黑色	20 AWG
18	RTN	黑色	20 AWG
19	RTN	黑色	20 AWG
20	OPEN		
21	5 V	紅色	20 AWG
22	5 V	紅色	20 AWG
23	5 V	紅色	20 AWG
24	RTN	黑色	20 AWG

直流電源連接器 P2



插腳號碼	訊號名稱	18 AWG 線
1	GND	黑色
2	GND	黑色
3	+12 VADC	黃色
4	+12 VADC	黃色

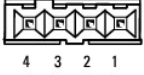
直流電源連接器 P3、P4、P5、P6、P7 和 P8



插腳號碼	訊號名稱	18 AWG 線
1	+3.3 VDC	橘黃色

2	GND	黑色
3	+5 VDC	紅色
4	GND	黑色
5	+12 VBDC	白色

直流電源連接器 P9



插腳號碼	訊號名稱	22 AWG 線
1	+5 VDC	紅色
2	GND	黑色
3	GND	黑色
4	+12 VADC	黃色

直流電源連接器 P10



插腳號碼	訊號名稱	22 AWG 線
1	+12 VDC	黃色
2	+12 VDC	黃色
3	+12 VDC	黃色
4	GND	黑色
5	GND	黑色
6	GND	黑色


[回到目錄頁](#)


[回到目錄頁](#)


## 主機板

Dell™ Vostro™ 420/220/220s 維修手冊

- [卸下主機板](#)
- [裝回主機板](#)

 **警告：** 拆裝電腦內部元件之前，請閱讀電腦隨附的安全資訊。如需其他安全性最佳實踐資訊，請參閱 [www.dell.com/regulatory\\_compliance](http://www.dell.com/regulatory_compliance) 上的管制遵循首頁。


 **警告：** 為防止發生觸電、被旋轉的扇葉割傷或其他意外傷害的可能性，在打開機蓋之前請務必從電源插座上拔下電腦的電源線。

 **注意事項：** 除非另有說明，否則對於 Vostro 420、Vostro 220 和 Vostro 220s 電腦，卸下和裝回主機板的程序相同；提供的圖解僅為範例，可能不會精確表示您的電腦。

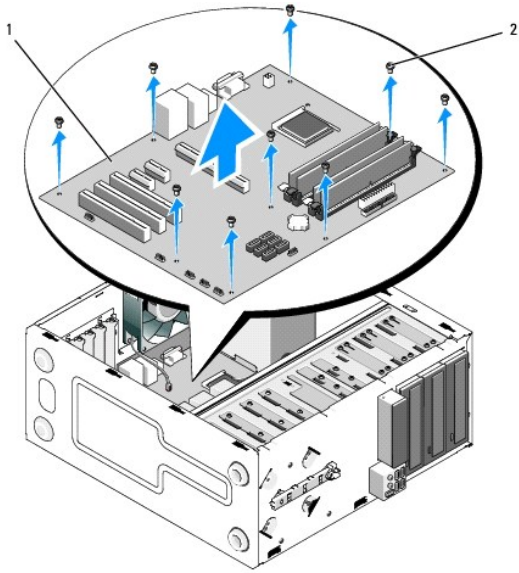
---

### 卸下主機板

1. 請按照[拆裝電腦之前](#)中的程序進行操作。
2. 卸下機箱蓋 (請參閱[卸下機箱蓋](#))。
3. 對於 Vostro 220s：
  - a. 卸下機箱支撐托架 (請參閱[卸下機箱支撐托架](#))。
  - b. 將光碟機向前滑動足夠遠的距離，以接觸到主機板上的 PWR1 連接器。
4. 卸下所有擴充卡 (請參閱[取出 PCI 卡或 PCI Express 卡](#))。將它們暫時儲存在獨立的防靜電包裝中，以防止由靜電釋放造成的損壞。
5. 從主機板連接器上拔下所有 CD/DVD 硬碟機資料纜線。
6. 從主機板上拔下所有前面板纜線。
7. 從主機板拔下直流電源線。
8. 如果要用另一個主機板來更換主機板：
  - a. 卸下處理器散熱器/風扇組件 (請參閱[卸下處理器散熱器/風扇組件](#))。
  - b. 卸下主機板上的記憶體模組 (請參閱[更換或新增記憶體模組](#))，並將其單獨放置在防靜電包裝中。
  - c. 卸下主機板上的處理器 (請參閱[卸下處理器](#))，並將其單獨放置在防靜電包裝中。
9. 從主機板上拔下機箱風扇纜線。
10. 拔下主機板上的所有其他纜線。
11. 卸下將主機板固定到電腦機箱的螺絲。

 **警告：** 主機板很容易受損。請務必小心拿住主機板。

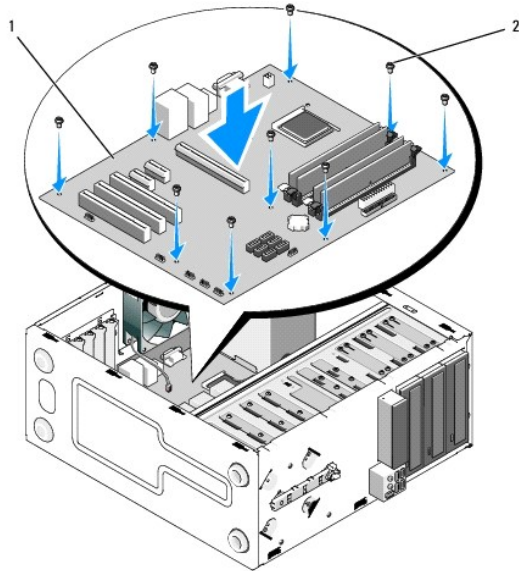
12. 小心地從機箱中提起主機板，並將其放置在防靜電包裝中。



1 主機板 2 螺絲 (9 顆)

## 裝回主機板

1. 將主機板的孔與機箱的螺絲孔對齊，確保背面板連接器與機箱背面的開口正確對齊。



2. 裝回將主機板固定到機箱的螺絲。避免過度擰緊螺絲。

**⚠ 警告：**無法正確地裝回與擰緊所有螺絲，可能無法提供適當的主機板接地，從而導致系統發生故障。

3. 將機箱風扇纜線連接至主機板。
4. 如果用新主機板更換主機板：
  - a. 在主機板上安裝記憶體模組 (請參閱[更換或新增記憶體模組](#))。
  - b. 在主機板上安裝處理器 (請參閱[更換處理器](#))。

- c. 安裝處理器散熱器/風扇組件 (請參閱[更換處理器散熱器/風扇組件](#))。
  5. 將電源供應器纜線連接至主機板 (請參閱[主機板元件](#)，以瞭解連接器位置)。
  6. 將所有前面板纜線連接至主機板 (請參閱[主機板元件](#)，以瞭解連接器位置)。
  7. 將磁碟機的所有資料纜線連接至主機板 (請參閱[主機板元件](#)，以瞭解連接器位置)。
  8. 依需要將任何其他纜線連接至主機板。
  9. 安裝所有擴充卡 (請參閱[安裝 PCI 卡或 PCI Express 卡](#))。
  10. 將光碟機完全滑回光碟機支架。
  11. 檢查電腦機箱的所有纜線連接狀況，以確定都已連接好。請參閱[主機板元件](#)，以協助識別主機板上的連接器。
  12. 請按照[拆裝電腦之後](#)中的程序進行操作。
- 

[回到目錄頁](#)

[回到目錄頁](#)

## 系統設定程式

Dell™ Vostro™ 420/220/220s 維修手冊


- [概觀](#)
- [進入系統設定程式](#)
- [系統設定程式螢幕](#)
- [系統設定程式選項](#)
- [Boot Sequence \(啟動順序\)](#)
- [清除忘記的密碼](#)
- [清除 CMOS 設定](#)
- [BIOS](#)

### 概觀

您可以使用系統設定程式完成以下作業：

- 1 在您添加、更換或卸下電腦中的任何硬體後，變更系統組態資訊
- 1 設定或變更使用者可選擇的選項，如使用者密碼
- 1 讀取目前記憶體容量或者設定已安裝硬碟機的類型

使用系統設定程式之前，建議您記下系統設定程式螢幕資訊，以備將來參考。

 **注意事項：**除非您是相當有經驗的電腦使用者，否則請勿變更此程式的設定。某些變更可能會導致電腦工作異常。

### 進入系統設定程式

1. 開啟 (或重新啟動) 電腦。
2. 當螢幕上出現藍色 DELL™ 徽標時，您必須等待 F2 提示出現。
3. 出現 F2 提示後，請立即按 <F2> 鍵。

 **註：**F2 提示表示鍵盤已初始化。該提示可能會顯示很快，所以您必須注意觀察它的顯示情況，然後按 <F2> 鍵。如果您在提示前按 <F2> 鍵，則電腦無法識別按鍵敲擊動作。


4. 如果您等候過久，並且螢幕上已顯示作業系統徽標，請繼續等候，直至看到 Microsoft® Windows® 桌面。然後關閉電腦 (請參閱[關閉電腦](#)) 並再試一次。

### 系統設定程式螢幕

系統設定程式螢幕將會顯示有關電腦目前組態或可變更組態的資訊。螢幕上的資訊分為三個區域：選項清單、現用選項區域和按鍵功能。

<b>Options List (選項清單)</b> — 此區域顯示在系統設定程式視窗的左側。此區域為可捲動的清單，其中包含定義電腦組態 (包括安裝的硬體、省電及安全保護功能) 的功能。  可使用上方向鍵和下方向鍵向上和向下捲動清單。當反白顯示某個選項時， <b>Option Field (選項區域)</b> 會顯示有關該選項的更多資訊，以及該選項目前的設定以及可用設定。	<b>Option Field (選項區域)</b> — 此區域包含每個選項的相關資訊。在此區域中，您可以檢視目前設定以及變更您的設定。  可以使用右方向鍵和左方向鍵來反白顯示選項。按 <Enter> 鍵可以使所選選項成為現用選項。  <b>Key Functions (按鍵功能)</b> — 此區域顯示在 <b>Option Field (選項區域)</b> 下面，並列出按鍵及其在現用系統設定程式區域中的功能。
---	--

### 系統設定程式選項

 **註：**根據您的電腦和所安裝裝置的不同，本章節中列出的項目可能不會出現，或者不會完全按照列示的內容出現。

System Info (系統資訊)	
System Info (系統資訊)	列出系統資訊，例如電腦名稱、和其他系統特定資訊。
BIOS Info (BIOS 資訊)	顯示 BIOS 版本號碼和日期資訊。
服務標籤	顯示用於支援用途的電腦服務標籤號碼。
CPU Info (CPU 資訊)	識別電腦的處理器是否支援 Hyper-Threading，並列出處理器類型、處理器匯流排速度、處理器 ID、時鐘速度以及 L2 快取記憶體。


Memory Info (記憶體資訊)	可以表示已安裝記憶體的容量、記憶體速度、通道模式 (雙或單) 以及安裝的記憶體的類型。
<b>Standard CMOS Features (標準 CMOS 功能)</b>	
Date/Time (日期/時間)	可以顯示目前日期和時間設定。Date (mm:dd:yy) (日期 [mm:dd:yy])
SATA Info (SATA 資訊)	可以顯示系統中的內建 SATA 磁碟機 (SATA-0、SATA-1、SATA-2、SATA-3、SATA-4、SATA-5)。
SATA Mode (SATA 模式)	預設為 AHCI
Halt On (暫止)	All Error (有何錯誤均暫停等候處理)；All But Keyboard (有何錯誤均暫停，等候處理，除了鍵盤以外)。(預設為 All But Keyboard [有何錯誤均暫停，等候處理，除了鍵盤以外])
<b>Advanced BIOS Features (進階 BIOS 功能)</b>	
CPU Feature (CPU 功能)	<ul style="list-style-type: none"> <li>1 SpeedStep — Enabled (已啟用)；Disabled (已停用) (預設為 Enabled [已啟用])</li> <li>1 Execute Disable Bit (執行停用位元) — Enabled (已啟用)；Disabled (已停用) (預設為 Enabled [已啟用])</li> <li>1 Hyper-Threading — Enabled (已啟用)；Disabled (已停用) (預設為 Enabled [已啟用])</li> <li>1 Core Multi-Processing (核心多處理) — Enabled (已啟用)；Disabled (已停用) (預設為 Enabled [已啟用])</li> <li>1 Intel® C-STATE tech (Intel® C-STATE 技術) — Enabled (已啟用)；Disabled (已停用) (預設為 Enabled [已啟用])</li> </ul>
Boot Up NumLock Status (啟動數字鎖定狀態)	Off (關閉)；On (開啟) (預設為 On [開啟])
Quiet Boot (靜默期動)	Enabled (已啟用)；Disabled (已停用) (預設為 Enabled [已啟用])
<b>Boot Configuration (啟動組態)</b>	
Hard Disk Boot Priority (硬碟啟動優先順序)	用於設定硬碟機的裝置優先順序。系統會根據偵測到的硬碟機動態更新顯示的項目。
Removable Drives Boot Priority (抽取式裝置啟動優先順序)	用於設定抽取式裝置 (例如，媒體讀卡器) 的裝置優先順序。系統會根據連接的抽取式裝置動態更新顯示的項目。
First Boot Device (第一啟動裝置)	Removable (抽取式)；Hard Disk (硬碟)；CDROM；USB-CDROM；Legacy LAN (傳統 LAN)；Disabled (已停用) (預設為 Removable [抽取式])
Second Boot Device (第二啟動裝置)	Removable (抽取式)；Hard Disk (硬碟)；CDROM；USB-CDROM；Legacy LAN (傳統 LAN)；Disabled (已停用) (預設為 Hard Disk [硬碟])
Third Boot Device (第三啟動裝置)	Removable (抽取式)；Hard Disk (硬碟)；CDROM；USB-CDROM；Legacy LAN (傳統 LAN)；Disabled (已停用) (預設為 CDROM)
Boot Menu Security (啟動選單安全性)	Enabled (已啟用)；Disabled (已停用) (預設為 Disabled [已停用])
<b>Advanced Chipset Features (進階晶片組功能)</b>	
Init Display First (首先起始化顯示)	Onboard (機載)；PCI；PCI-Express (預設為 PCI-Express)
<b>Integrated Peripherals (積體周邊裝置)</b>	
USB Controller (USB 控制器)	Enabled (已啟用) 或 Disabled (已停用) (預設為 Enabled [已啟用])
Onboard Audio Connector (機載音效連接器)	Enabled (已啟用) 或 Disabled (已停用) (預設為 Enabled [已啟用])
Onboard LAN Connector (機載 LAN 連接器)	Enabled (已啟用) 或 Disabled (已停用) (預設為 Enabled [已啟用])
Onboard LAN Boot ROM (機載 LAN 啟動 ROM)	Enabled (已啟用) 或 Disabled (已停用) (預設為 Disabled [已停用])
序列埠	OFF (關閉)；COM 1；AUTO；COM 3 (預設為 AUTO)
<b>Power Management Setup (電源管理設定)</b>	
ACPI Suspend Type (ACPI 暫停類型)	S1(POS)；S3(STR) (預設為 S3[STR])
AC Recovery (交流電源恢復)	Power Off (電源關閉)；Power On (電源開啟)；Last State (最後狀態) (預設為 Power Off [電源關閉])
Remote Wake Up (遠端喚醒)	Enabled (已啟用)；Disabled (已停用) (預設為 Enabled [已啟用])
Auto Power On (自動開機)	Enabled (已啟用)；Disabled (已停用) (預設為 Disabled [已停用])
Auto Power On Date (自動開機日期)	0
Auto Power On Time (自動開機時間)	0:00:00
<b>Load Defaults (載入預設值)</b>	
Load Optimal Defaults (載入最佳預設值)	將 CMOS 預設值重設為出廠安裝值。

## Boot Sequence (啟動順序)

此功能可讓您變更裝置的啟動順序。

### 選項設定


- 1 **Diskette Drive (磁碟機)** — 電腦嘗試從軟碟機 (如果已安裝) 啟動。如果磁碟機中的軟碟不是啟動磁碟、磁碟機中沒有軟碟或者電腦中未安裝軟碟機，電腦將產生一則錯誤訊息。
- 1 **Hard Drive (硬碟機)** — 電腦嘗試從主硬碟機啟動。如果硬碟機中沒有作業系統，電腦將產生一則錯誤訊息。
- 1 **CD Drive (CD 磁碟機)** — 電腦嘗試從 CD 磁碟機啟動。如果磁碟機中沒有 CD，或者 CD 上沒有作業系統，電腦將產生一則錯誤訊息。
- 1 **USB Flash Device (USB 快閃裝置)** — 將記憶體裝置插入 USB 連接埠並重新啟動電腦。當螢幕右上角顯示 F12 = Boot Menu (F12 = 啟動選單) 時，請按 <F12> 鍵。BIOS 會偵測裝置，並將 USB 快閃選項新增至啟動選單。

 **註：**若要啟動至 USB 裝置，此裝置必須可啟動。若要確定裝置是否可啟動，請查看裝置說明文件。

## 變更啟動順序以用於目前啟動


例如，您可以使用此功能告訴電腦從 CD 磁碟機啟動，以便能夠執行 **Dell Drivers and Utilities** 光碟上的 **Dell Diagnostics**，但希望在診斷測試完成後，電腦從硬碟機啟動。您還可以使用此項功能將電腦重新啟動至 USB 裝置 (例如軟碟機、記憶體鑰匙或 CD-RW 磁碟機)。

1. 如果您要啟動至 USB 裝置，請將 USB 裝置連接至 USB 連接器。
2. 開啟 (或重新啟動) 電腦。
3. 當螢幕右上角顯示 **F2 = Setup**, **F12 = Boot Menu** (**F2 = 設定**, **F12 = 啟動選單**) 時，請按 **<F12>** 鍵。  
如果您等候過久，並且螢幕上已顯示作業系統徽標，請繼續等候，直至看到 **Microsoft Windows** 桌面。然後關閉電腦，並再試一次。  
螢幕上會顯示 **Boot Device Menu (啟動裝置選單)**，列出所有可用的啟動裝置。每個裝置的旁邊都有一個號碼。
4. 在選單的底部，輸入僅用於目前啟動之裝置的號碼。  
例如，如果您要啟動至 USB 記憶體鑰匙，請反白顯示 **USB Flash Device (USB 快閃裝置)** 並按 **<Enter>** 鍵。

 **註：**若要啟動至 USB 裝置，此裝置必須可啟動。若要確定裝置是否可啟動，請查看裝置說明文件。

## 變更啟動順序以用於今後啟動


1. 進入系統設定程式 (請參閱[進入系統設定程式](#))。
2. 使用方向鍵反白顯示 **Boot Sequence (啟動順序)** 選單選項，然後按 **<Enter>** 鍵存取該選單。

 **註：**記下目前的啟動順序，以備要恢復時使用。

3. 按上方向鍵和下方向鍵在裝置清單中移動。
4. 按空白鍵啟用或停用裝置 (啟用的裝置有核取標記)。
5. 按加號 (+) 或減號 (-) 以在清單中上下移動選擇的裝置。

---


## 清除忘記的密碼

 **警告：**拆裝電腦內部元件之前，請閱讀電腦隨附的安全資訊。如需其他安全性最佳實踐資訊，請參閱 [www.dell.com/regulatory\\_compliance](http://www.dell.com/regulatory_compliance) 上的管制遵循首頁


1. 請按照[拆裝電腦之前](#)中的程序進行操作。
2. 卸下機箱蓋 (請參閱[卸下機箱蓋](#))。
3. 找到主機板上的 3 插腳密碼連接器 (PSWD)。
4. 從插腳 2 和插腳 3 上拔下 2 插腳跳線塞並將其固定在插腳 1 和插腳 2 上。
5. 等待大約五秒鐘以清除密碼。
6. 從插腳 1 和插腳 2 上拔下 2 插腳跳線塞並將其放置在插腳 2 和插腳 3 上以啟用密碼功能。
7. 請按照[拆裝電腦之後](#)中的程序進行操作。

---

## 清除 CMOS 設定

 **警告：**拆裝電腦內部元件之前，請閱讀電腦隨附的安全資訊。如需其他安全性最佳實踐資訊，請參閱 [www.dell.com/regulatory\\_compliance](http://www.dell.com/regulatory_compliance) 上的管制遵循首頁

1. 請按照[拆裝電腦之前](#)中的程序進行操作。

 **註：**必須斷開電腦與電源插座的連接才能清除 CMOS 設定。



2. 卸下機箱蓋 (請參閱[卸下機箱蓋](#))。
  3. 重設目前的 CMOS 設定：
    - a. 找到主機板上的 3 插腳 CMOS 跳線 (CLEAR CMOS) (請參閱[主機板元件](#))。
    - b. 從 CMOS 跳線 (CLEAR CMOS) 插腳 2 和 3 上拔下跳線塞。
    - c. 將跳線塞放置在 CMOS 跳線 (CLEAR CMOS) 插腳 1 和 2 上並等待大約五秒鐘。
    - d. 拔下跳線塞並將其裝回 CMOS 跳線 (CLEAR CMOS) 插腳 2 和 3 上。
  4. 請按照[拆裝電腦之後](#)中的程序進行操作。
  5. 重新啟動電腦。  
電腦會發出五次嗶聲，並顯示一則 CMOS 檢查總和錯誤。
  6. 按 <F1> 鍵繼續。
- 

## BIOS

系統設定程式位於主機板上的 BIOS 中。如果您安裝新的主機板，則可能需要**更新 BIOS**。

### 從硬碟機更新 BIOS

1. 開啟電腦。
  2. 在 [support.dell.com](http://support.dell.com) 上找到適合您電腦的最新 BIOS 更新檔案。
  3. 按一下 **Download Now (立即下載)** 以下載此檔案。
  4. 如果螢幕上顯示 **Export Compliance Disclaimer (出口規格免責聲明)** 視窗，請按一下 **Yes, I Accept this Agreement (是，我接受此協定)**。  
螢幕上將顯示 **File Download (檔案下載)** 視窗。
  5. 按一下 **Save this program to disk (將此程式儲存至磁碟)**，然後按一下 **OK (確定)**。  
螢幕上將顯示 **Save In (儲存於)** 視窗。
  6. 按一下下方方向鍵以檢視 **Save In (儲存於)** 選單，選擇 **Desktop (桌面)**，然後按一下 **Save (儲存)**。  
會將檔案下載至您的桌面。
  7. 當螢幕上出現 **Download Complete (下載完成)** 視窗時，按一下 **Close (關閉)**。  
桌面上將出現一個與下載的 BIOS 更新檔案同名的檔案圖示。
  8. 連按兩下桌面上的檔案圖示並按照螢幕上的說明進行操作。
- 

[回到目錄頁](#)

[回到目錄頁](#)

## Dell™ Vostro™ 420/220/220s 維修手冊



**註：**「註」表示可以幫助您更有效地使用電腦的重要資訊。



**注意事項：**「注意事項」表示可能會損壞硬體或導致資料遺失，並告訴您如何避免發生此類問題。



**警示：**「警示」表示有可能會導致財產損失、人身傷害甚至死亡。

如果您購買的是 Dell™ n 系列電腦，則本文件中有關 Microsoft® Windows® 作業系統的所有參考均不適用。

---

本文件中的資訊如有更改，恕不另行通知。  
© 2008 Dell Inc. 版權所有，翻印必究。

未經 Dell Inc. 的書面許可，不得以任何形式進行複製。

本文中使用的商標：**Dell**、**DELL** 徽標和 **Vostro** 是 Dell Inc. 的商標；**Intel** 是 Intel Corporation 在美國和其他國家/地區的註冊商標；**Microsoft**、**Windows**、**Windows Vista** 和 **Windows Vista** 開始按鈕徽標是 Microsoft Corporation 在美國和其他國家/地區的商標或註冊商標；**藍牙**是 Bluetooth SIG, Inc. 擁有的註冊商標，並授權給 Dell 使用。

本文件中提及的其他商標和產品名稱是指擁有相應商標和產品名稱的公司實體或其製造的產品。Dell Inc. 對其他公司的商標和產品名稱不擁有任何專有權益。

2008 年 9 月 Rev. A00

---

[回到目錄頁](#)

[回到目錄頁](#)

## 故障排除

Dell™ Vostro™ 420/220/220s 維修手冊

- [工具](#)
- [Dell Diagnostics](#)
- [解決問題](#)
- [Dell 技術更新服務](#)
- [Dell Support 公用程式](#)

### 工具

### 電源指示燈

**⚠ 警告：** 拆裝電腦內部元件之前，請閱讀電腦隨附的安全資訊。如需其他安全性最佳實踐資訊，請參閱 [www.dell.com/regulatory\\_compliance](http://www.dell.com/regulatory_compliance) 上的管制遵循首頁。

電源按鈕指示燈位於電腦前面，會亮起和閃爍或穩定亮起，以指示不同的狀態：

- 1 如果電源指示燈呈藍色亮起，而電腦沒有回應，請參閱 [嗶聲代碼](#)。
- 1 如果電源指示燈呈藍色閃爍，表示電腦處於待命模式。按鍵盤上的任一按鍵、移動滑鼠或按電源按鈕，均可以恢復正常作業。
- 1 如果電源指示燈熄滅，表示電腦關機或未接通電源。
  - 將電源線重新插入電腦背面的電源連接器和電源插座中。
  - 如果將電腦插頭插入電源板中，請確定電源板插頭已插入電源插座並且電源板已開啟。
  - 暫時不要使用電源保護裝置、電源板及電源延長線，以確認電腦可以正常開啟。
  - 使用其他裝置 (如檯燈) 測試電源插座，以確定其工作正常。
  - 確定主電源線和前面板纜線已穩固地連接至主機板 (請參閱 [主機板元件](#))。
- 1 如果電源指示燈呈琥珀色閃爍，表示電腦已接通電源，但可能存在內部電源問題。
  - 確定電壓選擇開關的設定與您當地的交流電源相符 (如果適用)。
  - 確定處理器電源線已穩固地連接至主機板 (請參閱 [主機板元件](#))。
- 1 如果電源指示燈呈琥珀色穩定，表示某裝置可能出現故障或安裝不正確。
  - 卸下並重新安裝記憶體模組 (請參閱 [更換或新增記憶體模組](#))。
  - 卸下並重新安裝所有插卡 (請參閱 [PCI 卡和 PCI Express 卡](#))。
- 1 消除干擾。某些可能的干擾因素包括：
  - 電源、鍵盤和滑鼠延長線
  - 電源板上連接過多的裝置
  - 多個電源板連接至相同電源插座

### 嗶聲代碼

電腦啟動時，如果監視器無法顯示錯誤或問題，電腦會發出一系列的嗶聲。例如，一個嗶聲代碼可能由重複的三個短嗶聲組成，重複的嗶聲表示電腦的主機板可能發生故障。


如果您的電腦在啟動期間發出一系列嗶聲：

1. 請記下嗶聲代碼。
2. 執行 Dell Diagnostics，以進一步識別問題。(請參閱 [Dell Diagnostics](#))。

代碼 (重複的 短嗶聲)	說明	建議的解決方案
1	BIOS 總和檢查失敗。主機板可能發生故障。	請與 Dell 公司聯絡 (請參閱 <a href="#">與 Dell 公司聯絡</a> )。
2	未偵測到記憶體模組。	<ol style="list-style-type: none"><li>1 如果已安裝兩個或更多記憶體模組，請卸下這些模組 (請參閱 <a href="#">更換或新增記憶體模組</a>)，然後重新安裝一個模組，並重新啟動電腦。如果電腦可以正常啟動，請繼續安裝其他的記憶體模組 (每次安裝一個，直到您識別出有故障的模組，或重新安裝所有模組均未出現錯誤)。</li><li>1 如果可以，請在電腦中安裝作業正常的相同類型的記憶體 (請參閱 <a href="#">更換或新增記憶體模組</a>)。</li></ol>

		1 如果問題仍然存在，請與 Dell 公司聯絡 (請參閱 <a href="#">與 Dell 公司聯絡</a> )。
3	主機板可能發生故障。	請與 Dell 公司聯絡 (請參閱 <a href="#">與 Dell 公司聯絡</a> )。
4	RAM 讀取/寫入故障。	<ol style="list-style-type: none"> <li>1 確定記憶體模組/連接器的安裝沒有特殊要求 (請參閱<a href="#">更換或新增記憶體模組</a>)。</li> <li>1 確定您的電腦支援您正使用的記憶體。</li> <li>1 如果問題仍然存在，請與 Dell 公司聯絡 (請參閱<a href="#">與 Dell 公司聯絡</a>)。</li> </ol>
5	即時時鐘故障。可能是電池或主機板故障。	<ol style="list-style-type: none"> <li>1 裝回電池 (請參閱<a href="#">幣式電池</a>)。</li> <li>1 如果問題仍然存在，請與 Dell 公司聯絡 (請參閱<a href="#">與 Dell 公司聯絡</a>)。</li> </ol>
6	影像 BIOS 測試故障。	請與 Dell 公司聯絡 (請參閱 <a href="#">與 Dell 公司聯絡</a> )。

## 系統訊息

 **註：**如果表格中未列出您收到的訊息，請參閱作業系統說明文件，或訊息出現時所執行程式的說明文件。

**Alert! Previous attempts at booting this system have failed at checkpoint [nnnn]. For help in resolving this problem, please note this checkpoint and contact Dell Technical Support (警報！之前幾次嘗試啟動此系統在檢查點 [nnnn] 處失敗。若要獲得解決此問題的說明，請記下此檢查點，然後與 Dell 技術支援部門聯絡)** — 電腦連續三次因同一錯誤無法完成啟動程序 (請參閱[與 Dell 公司聯絡](#))。

**CMOS Checksum Failure (CMOS 總和檢查失敗)** — 可能是主機板發生故障或是 RTC 電池電量不足。裝回電池 (請參閱[更換幣式電池](#))。

**CPU fan failure (CPU 風扇故障)** — 處理器散熱器/風扇發生故障。更換處理器散熱器/風扇組件 (請參閱[處理器散熱器/風扇組件](#))。

**Hard-disk read failure (硬碟讀取故障)** — 可能是在硬碟機啟動測試期間發生硬碟機故障。

**Keyboard failure (鍵盤故障)** — 鍵盤發生故障或鍵盤纜線鬆動 (請參閱[鍵盤問題](#))。

**No boot device available (無可用的啟動裝置)** — 系統偵測不到啟動裝置或分割區。

- 如果硬碟機是您的啟動裝置，請確定纜線已連接好，硬碟機已正確安裝並且已作為啟動裝置進行分區。
- 進入系統設定程式 (請參閱[系統設定程式](#)) 並確定啟動順序資訊正確。

**No timer tick interrupt (無計時器計時訊號岔斷)** — 可能是主機板上的晶片發生故障或主機板發生故障 (請參閱[系統設定程式](#)以尋求援助)。

**NOTICE - Hard Drive SELF MONITORING SYSTEM has reported that a parameter has exceeded its normal operating range. Dell recommends that you back up your data regularly. A parameter out of range may or may not indicate a potential hard drive problem. (注意事項 - 硬碟機自我監測系統報告某個參數超出正常作業範圍。Dell 建議您定期備份資料。參數超出範圍可能表示也可能不表示存在潛在的硬碟機問題。)** —

S.M.A.R.T 錯誤，可能是硬碟機發生故障。此功能可以在 BIOS 設定中啟用或停用。

## 硬體疑難排解

如果在作業系統設定程式中未偵測到某裝置，或者偵測到該裝置但其組態不正確，您可以使用硬體疑難排解來解決不相容問題。

### Windows® XP：

1. 按一下 **開始** → **說明及支援**。
2. 在搜尋欄位中鍵入硬體疑難排解，然後按 <Enter> 鍵開始搜尋。
3. 在 **修復問題** 區段中，按一下 **硬體疑難排解**。
4. 在 **硬體疑難排解** 清單中，選擇最能說明問題的選項並按一下 **下一步**，按照接下來的故障排除步驟操作。


### Windows Vista®：

1. 按一下 Windows Vista 開始按鈕 ，然後按一下 **說明及支援**。

2. 在搜尋欄位中鍵入硬體疑難排解，然後按 <Enter> 鍵開始搜尋。
3. 在搜尋結果中，選擇最能說明問題的選項，並按照接下來的故障排除步驟操作。

---


## Dell Diagnostics


 **警告：**開始執行本章節中的任何程序之前，請閱讀電腦隨附的安全資訊。如需其他安全性最佳實踐資訊，請參閱 [www.dell.com/regulatory\\_compliance](http://www.dell.com/regulatory_compliance) 上的管制遵循首頁。

### 何時使用 Dell Diagnostics

如果您的電腦出現故障，在與 Dell 公司聯絡以尋求協助之前，請先執行此章節的檢查程序，然後執行 Dell Diagnostics。

從電腦隨附的 **Drivers and Utilities** 光碟啟動 Dell Diagnostics。


 **註：**Drivers and Utilities 光碟是可選的，您的電腦可能未隨附此光碟。

 **註：**Dell Diagnostics 僅可在 Dell 電腦上作業。


### 從硬碟機啟動 Dell Diagnostics

在開始執行 Dell Diagnostics 之前，請先進入系統設定程式 (請參閱 [系統設定程式](#)) 檢視電腦的組態資訊，確定您要測試的裝置已顯示在系統設定程式中並處於作用中。

Dell Diagnostics 位於硬碟機上獨立的診斷公用程式分割區上。


 **註：**如果電腦未顯示螢幕影像，請與 Dell 公司聯絡 (請參閱 [與 Dell 公司聯絡](#))。

1. 請確保將電腦連接至已知能正常工作的電源插座。
2. 開啟 (或重新啟動) 電腦。
3. 螢幕上顯示 DELL 徽標時，立即按 <F12> 鍵。

 **註：**長時間按住某個按鍵可能會導致鍵盤故障。為避免可能的鍵盤故障，請以一定的間隔按下並釋放 <F12> 鍵，以開啟 **Boot Device Menu (啟動裝置選單)**。

如果您等候過久，並且螢幕上已顯示作業系統徽標，請繼續等候，直到看到 Microsoft Windows 桌面，然後關閉電腦並再試一次。


4. 在啟動選單中使用上方向鍵和下方向鍵選取 **Diagnostics (診斷程式)**，然後按 <Enter> 鍵。

 **註：**如果您看到一則表明未找到診斷公用程式分割區的訊息，請從您的 **Drivers and Utilities** 光碟執行 Dell Diagnostics (請參閱 [從 Drivers and Utilities 光碟啟動 Dell Diagnostics](#))。

5. 按任意鍵從硬碟機上的診斷公用程式分割區啟動 Dell Diagnostics。
6. 按 <Tab> 鍵選擇 **Test System (測試系統)**，然後按 <Enter> 鍵。

 **註：**建議您選擇 **Test System (測試系統)** 以對電腦執行完整的測試。選擇 **Test Memory (測試記憶體)** 啟動延伸記憶體測試，這可能需要三十分鐘或更長時間才能完成。當測試完成時，請記錄測試結果後，然後按任意鍵返回前一個選單。

7. 在 Dell Diagnostics Main Menu (主選單) 中，按一下滑鼠左鍵，或按 <Tab> 鍵再按 <Enter> 鍵，以選擇所要執行的測試 (請參閱 [Dell Diagnostics 主選單](#))。

 **註：**當出現錯誤代碼和問題說明時，請準確地記下它們，並按照螢幕上的說明操作。

8. 完成所有測試後，請關閉測試視窗以返回 Dell Diagnostics Main Menu (主選單)。
9. 關閉 Main Menu (主選單) 視窗，以結束 Dell Diagnostics 並重新啟動電腦。


### 從 Drivers and Utilities 光碟啟動 Dell Diagnostics

在開始執行 Dell Diagnostics 之前，請先進入系統設定程式 (請參閱 [系統設定程式](#)) 檢視電腦的組態資訊，確定您要測試的裝置已顯示在系統設定程式中並處於作用中。

1. 將 **Drivers and Utilities** 光碟插入光碟機。


2. 重新啟動電腦。

3. 螢幕上顯示 DELL 徽標時，立即按 <F12> 鍵。

 **註：**長時間按住某個按鍵可能會導致鍵盤故障。為避免可能的鍵盤故障，請以一定的間隔按下並釋放 <F12> 鍵，以開啟 **Boot Device Menu (啟動裝置選單)**。

如果您等候過久，並且螢幕上已顯示作業系統徽標，請繼續等候，直到看到 Microsoft Windows 桌面，然後關閉電腦並再試一次。

4. 當啟動裝置清單出現時，使用上方向鍵或下方向鍵反白顯示 **CD/DVD/CD-RW Drive (CD/DVD/CD-RW 磁碟機)**，然後按 <Enter> 鍵。

 **註：**使用單次啟動選單僅變更目前啟動的啟動順序。重新啟動後，電腦將依照系統設定程式中指定的啟動順序啟動。

5. 按下任意鍵以確認您要從 CD/DVD 啟動。

如果您等候過久，並且螢幕上已顯示作業系統徽標，請繼續等候，直到看到 Microsoft Windows 桌面，然後關閉電腦並再試一次。


6. 鍵入 1 以 **Run the 32 Bit Dell Diagnostics (執行 32 位元 Dell Diagnostics)**。

7. 在 **Dell Diagnostics Menu (Dell Diagnostics 選單)** 中，鍵入 1 以選擇 **Dell 32-bit Diagnostics for Resource CD (graphical user interface) (Resource CD 的 Dell 32 位元 Diagnostics [圖形使用者介面])**。

8. 按 <Tab> 鍵選擇 **Test System (測試系統)**，然後按 <Enter> 鍵。

 **註：**建議您選擇 **Test System (測試系統)** 以對電腦執行完整的測試。選擇 **Test Memory (測試記憶體)** 啟動延伸記憶體測試，這可能需要三十分鐘或更長時間才能完成。當測試完成時，請記錄測試結果後，然後按任意鍵返回前一個選單。

9. 在 **Dell Diagnostics Main Menu (主選單)** 中，按一下滑鼠左鍵，或按 <Tab> 鍵再按 <Enter> 鍵，以選擇所要執行的測試 (請參閱 [Dell Diagnostics 主選單](#))。

 **註：**當出現錯誤代碼和問題說明時，請準確地記下它們，並按照螢幕上的說明操作。

10. 完成所有測試後，請關閉測試視窗以返回 **Dell Diagnostics Main Menu (主選單)**。

11. 關閉 **Main Menu (主選單)** 視窗，以結束 **Dell Diagnostics** 並重新啟動電腦。


12. 從光碟機中取出 **Drivers and Utilities** 光碟。

## Dell Diagnostics 主選單

載入 Dell Diagnostics 後會出現以下選單：

選項	功能
Test Memory (測試記憶體)	執行獨立的記憶體測試
Test System (測試系統)	執行系統診斷程式
Exit (結束)	結束診斷程式


按 <Tab> 鍵選擇您要執行的測試，然後按 <Enter>。

 **註：**建議您選擇 **Test System (測試系統)** 以對電腦執行完整的測試。選擇 **Test Memory (測試記憶體)** 啟動延伸記憶體測試，這可能需要三十分鐘或更長時間才能完成。當測試完成時，請記錄測試結果後，然後按任意鍵返回此選單。


選取 **Test System (測試系統)** 後，會出現以下選單：

選項	功能
Express Test (快速測試)	對系統中的裝置執行快速測試。這通常可能需要 10 到 20 分鐘。  <b>註：</b> Express Test (快速測試) 不需要您進行互動操作。請先執行 Express Test (快速測試)，以便更快地找到問題的根源。
Extended Test (廣泛測試)	對系統中的裝置執行全面檢查。這通常可能需要一個小時或更長時間。  <b>註：</b> Extended Test (廣泛測試) 會不時要求您輸入特定問題的答案。
Custom Test (自訂測試)	用於測試特定的裝置或自訂要執行的測試。

Symptom Tree (徵兆樹) | 此選項可讓您依據所遇到的問題徵兆來選擇測試。此選項列出了最常見的徵兆。

 **註：**建議您選擇 **Extended Test (廣泛測試)**，以對電腦中的裝置執行更全面的檢查。

對於在測試期間遇到的問題，螢幕上會出現訊息，顯示錯誤代碼及問題說明。當錯誤代碼和問題說明出現時，請準確地將其記下，並按照螢幕上的說明操作。如果您無法解決問題，請與 Dell 公司聯絡 (請參閱 [Dell 公司聯絡](#))。

 **註：**與 Dell 支援部門聯絡時，請準備好您的服務標籤。電腦的服務標籤位於每個測試螢幕的頂部。


以下標籤提供了從 **Custom Test (自訂測試)** 或 **Symptom Tree (徵兆樹)** 選項執行測試的其他資訊：

標籤	功能
Results (結果)	顯示測試結果及遇到的所有錯誤狀況。
Errors (錯誤)	顯示遇到的錯誤狀況、錯誤代碼以及問題說明。
Help (說明)	說明測試以及執行測試的所有要求。
Configuration (組態)	顯示所選裝置的硬體組態。  Dell Diagnostics 可以從系統設定程式、記憶體和各種內部測試程式中獲取所有裝置的組態資訊，並將資訊顯示在螢幕左窗格內的裝置清單中。  <b>註：</b> 裝置清單可能無法顯示電腦上安裝的所有元件名稱，或與電腦相連接的所有裝置名稱。
Parameters (參數)	可讓您透過變更測試設定來自訂測試 (如果適用)。


## 解決問題


排除電腦故障時，請遵循以下秘訣：

- 1 如果您在問題出現之前添加或卸下某個零件，請檢查安裝程序並確定該零件安裝正確。
- 1 如果某個周邊裝置無法作業，請確定該裝置已正確連接。
- 1 如果螢幕出現錯誤訊息，請記下該確切訊息。此訊息可能有助於支援人員診斷和解決問題。
- 1 如果在某個程式中出現錯誤訊息，請參閱該程式的說明文件。

 **註：**本文件中的程序是根據 Windows 預設檢視編寫的，因此如果您將 Dell™ 電腦設定為 Windows 傳統檢視，這些程序可能不適用。


## 電池問題

 **警告：**如果新電池安裝不正確，可能會有爆炸的危險。請僅以相同電池或由製造廠商推薦的同類型電池來更換原有的電池。請依照製造廠商的說明來丟棄用過的電池。

 **警告：**開始執行本章節中的任何程序之前，請遵循電腦隨附的安全說明。如需其他安全性最佳實踐資訊，請參閱 [www.dell.com/regulatory\\_compliance](http://www.dell.com/regulatory_compliance) 上的管制遵循首頁。

**更換電池** — 如果在開啟電腦之後需要重覆重設時間和日期資訊，或者在啟動期間顯示錯誤的時間或日期，請更換電池 (請參閱 [舊式電池](#))。如果電池仍無法正常作業，請與 Dell 公司聯絡 ([support.dell.com](http://support.dell.com))。

## 磁碟機問題


 **警告：**開始執行本章節中的任何程序之前，請遵循電腦隨附的安全說明。如需其他安全性最佳實踐資訊，請參閱 [www.dell.com/regulatory\\_compliance](http://www.dell.com/regulatory_compliance) 上的管制遵循首頁。

### 確定 Microsoft® Windows® 可識別磁碟機 —

#### Windows XP：

- 1 按一下 **開始**，然後按一下 **我的電腦**。

#### Windows Vista®：

- 1 按一下 Windows Vista 開始按鈕 ，然後按一下 **電腦**。

如果其中未列出磁碟機，請使用防毒軟體執行徹底掃描，以檢查並移除病毒。病毒有時會導致 Windows 無法識別磁碟機。

**測試磁碟機** — 插入另一張光碟，以排除原有磁碟機出現故障的可能性。



**清潔磁碟機或磁碟** — 請參閱《安裝和快速參考指南》中的「清潔您的電腦」。

#### 檢查纜線連接狀況

**執行硬體疑難排解** — 請參閱[硬體疑難排解](#)。

**執行 Dell Diagnostics** — 請參閱[Dell Diagnostics](#)。

## 光碟機問題

-  **註：** 高速光碟機的震動是正常現象，可能會產生噪音，但這並不表示光碟機或媒體有故障。
-  **註：** 由於世界各地區的差異以及光碟格式的不同，並非所有 DVD 磁碟機均可識別所有 DVD 標題。

#### 調節 Windows 音量控制

- 1 按一下螢幕右下角的喇叭圖示。
- 1 按一下滑塊並向上拖曳，確定音量已調高。
- 1 取消核取已核取的所有方塊，確定沒有開啟靜音功能。

**檢查喇叭與次低音喇叭** — 請參閱[聲音和喇叭問題](#)。

## 光碟機的寫入問題

**關閉其他程式** — 光碟機寫入過程中，必須接收穩定的資料流。如果資料流被岔斷，則會發生錯誤。將資料寫入光碟機之前，請嘗試關閉所有程式。

**將資料寫入光碟之前，請在 Windows 中關閉待命模式** — 在 Windows 說明及支援中搜尋關鍵字**待命**，以獲得有關電源管理模式的資訊。

## 硬碟機問題

#### 執行磁碟檢查程式

##### Windows XP：

1. 按一下**開始**，然後按一下**我的電腦**。
2. 在**本機磁碟 C:**上按一下滑鼠右鍵。
3. 按一下**內容** → **工具** → **立即檢查**。
4. 按一下**掃描和嘗試恢復損毀的磁區**，然後按一下**開始**。


##### Windows Vista：

1. 按一下**開始** ，然後按一下**電腦**。
2. 在**本機磁碟 C:**上按一下滑鼠右鍵。
3. 按一下**內容** → **工具** → **立即檢查**。

螢幕上將出現**使用者帳戶控制**視窗。如果您在電腦上使用的是管理員帳戶，請按一下**繼續**；否則，請聯絡管理員以繼續所需動作。

4. 依螢幕上的說明操作。

## 錯誤訊息

 **警告：** 開始執行本章節中的任何程序之前，請遵循電腦隨附的安全說明。如需其他安全性最佳實踐資訊，請參閱 [www.dell.com/regulatory\\_compliance](http://www.dell.com/regulatory_compliance) 上的管制遵循首頁。

如果此處未列出錯誤訊息，請參閱作業系統或訊息出現時正在執行的程式之說明文件。




**A filename cannot contain any of the following characters: \ / : \* ? " < > | (檔名中不可以包含下列字元：\ / : \* ? " < > |)** — 請勿在檔名中使用這些字元。

**A required .DLL file was not found (找不到需要的 .DLL 檔)** — 您嘗試開啟的程式缺少必要的檔案。若要移除並重新安裝程式，請：

**Windows XP：**

1. 按一下**開始** → **控制台** → **新增或移除程式** → **程式和功能**。
2. 選擇要移除的程式。
3. 按一下**解除安裝**。
4. 請參閱程式說明文件，以獲得安裝說明。

**Windows Vista：**

1. 按一下**開始**  → **控制台** → **程式集** → **程式和功能**。
2. 選擇要移除的程式。
3. 按一下**解除安裝**。
4. 請參閱程式說明文件，以獲得安裝說明。

**drive letter:\ is not accessible.The device is not ready (磁碟機字母\ 無法存取。裝置未就緒)** — 磁碟機無法讀取磁碟。將磁碟插入磁碟機並再試一次。

**Insert bootable media (插入啟動媒體)** — 插入啟動 CD 或 DVD。

**Not enough memory or resources.Close some programs and try again (記憶體或資源不足。請關閉某些程式並再試一次)** — 關閉所有視窗，然後開啟您要使用的程式。有時，您必須重新啟動電腦才能恢復電腦的資源。在此情況下，請先執行您要使用的程式。

**Operating system not found (未找到作業系統)** — 請與 Dell 公司聯絡 (請參閱[與 Dell 公司聯絡](#))。

## IEEE 1394 裝置問題



**警告：**開始執行本章節中的任何程序之前，請遵循電腦隨附的安全說明。如需其他安全性最佳實踐資訊，請參閱 [www.dell.com/regulatory\\_compliance](http://www.dell.com/regulatory_compliance) 上的管制遵循首頁。



**註：**您的電腦僅支援 IEEE 1394a 標準。

確定 IEEE 1394 裝置的纜線已正確插入裝置及電腦的連接器中

確定在系統設定程式中啟用了 IEEE 1394 裝置 — 請參閱[系統設定程式](#)，以尋求援助。

確定 Windows 可識別 IEEE 1394 裝置 —

**Windows XP：**

1. 按一下**開始**，然後按一下**控制台**。
2. 在**選取類別目錄**下，按一下**效能及維護** → **系統** → **系統內容** → **硬體** → **裝置管理員**。

**Windows Vista：**


1. 按一下**開始**  → **控制台** → **硬體和音效**。
2. 按一下**裝置管理員**。

如果列出 IEEE 1394 裝置，則表示 Windows 已識別此裝置。

**如果您在使用 Dell IEEE 1394 裝置時遇到問題** — 請與 Dell 公司聯絡 (請參閱[與 Dell 公司聯絡](#))。

**如果您在使用非 Dell 提供的 IEEE 1394 裝置時遇到問題** — 請與 IEEE 1394 裝置製造廠商聯絡。

## 鍵盤問題

 **警告：**開始執行本章節中的任何程序之前，請遵循電腦隨附的安全說明。如需其他安全性最佳實踐資訊，請參閱 [www.dell.com/regulatory\\_compliance](http://www.dell.com/regulatory_compliance) 上的管制遵循首頁。


#### 檢查鍵盤纜線 —

- 1 確定鍵盤纜線已穩固連接至電腦。
- 1 關閉電腦 (請參閱 [拆裝電腦之前](#))，依電腦安裝圖解所示重新連接鍵盤纜線，然後重新啟動電腦。
- 1 確定纜線未損壞或磨損，並檢查纜線連接器是否有彎曲或折斷的插腳。將所有彎曲的插腳拉直。
- 1 拔下所有鍵盤延長線，並將鍵盤直接連接至電腦。

**測試鍵盤 —** 將作業正常的鍵盤連接至電腦，然後嘗試使用該鍵盤。

**執行硬體疑難排解 —** 請參閱 [硬體疑難排解](#)。

## 鎖定和軟體問題


 **警告：**開始執行本章節中的任何程序之前，請遵循電腦隨附的安全說明。如需其他安全性最佳實踐資訊，請參閱 [www.dell.com/regulatory\\_compliance](http://www.dell.com/regulatory_compliance) 上的管制遵循首頁。

### 電腦無法啟動

**檢查診斷指示燈 —** 請參閱 [電源指示燈](#)。

**確定電源線已穩固地連接至電腦和電源插座**

### 電腦停止回應

 **注意事項：**如果您無法執行作業系統關機程序，則可能會遺失資料。

**關閉電腦 —** 如果您無法透過按鍵盤上的任一按鍵或移動滑鼠來取得回應，請按住電源按鈕至少 8 到 10 秒鐘，直至電腦關閉，然後重新啟動電腦。

### 程式停止回應

#### 結束程式 —

1. 同時按住 <Ctrl><Shift><Esc> 存取工作管理員。
2. 按一下 **應用程式** 標籤。
3. 按一下以選擇不再回應的程式。
4. 按一下 **結束工作**。

### 程式多次當機

 **註：**大部分軟體的說明文件或 CD、DVD 中都會包含軟體的安裝說明。

**查看軟體說明文件 —** 如有必要，請先解除安裝程式，然後再重新安裝。

## 適用於舊版 Windows 作業系統的程式

### 執行程式相容性精靈 —


#### Windows XP：

程式相容性精靈可組態程式，以便其可在類似於非 XP 作業系統的環境中執行。

1. 按一下 **開始** → **所有程式** → **附屬應用程式** → **程式相容性精靈** → **下一步**。
2. 依螢幕上的說明操作。

## Windows Vista :

程式相容性精靈可組態程式，以便其在類似於非 Windows Vista 作業系統的環境中執行。

1. 按一下  **開始** → **控制台** → **程式集** → **在此版本的 Windows 上使用較舊版的程式**。
2. 在歡迎螢幕中，按一下 **下一步**。
3. 依螢幕上的說明操作。

## 出現全藍螢幕

**關閉電腦** — 如果您無法透過按鍵盤上的任一按鍵或移動滑鼠來取得回應，請按住電源按鈕至少 8 到 10 秒鐘，直至電腦關閉，然後重新啟動電腦。

## 其他軟體問題

**請查看軟體說明文件或聯絡軟體製造廠商，以取得故障排除的資訊** —


- 1 確定程式與您電腦上安裝的作業系統相容。
- 1 確定電腦滿足執行軟體所需的最低硬體要求。請參閱軟體說明文件，以獲得相關資訊。
- 1 確定已正確安裝並組態程式。
- 1 確認裝置驅動程式未與該程式發生衝突。
- 1 如有必要，請先解除安裝程式，然後再重新安裝。

## 立即備份您的檔案

**使用病毒掃描程式檢查硬碟機、CD 或 DVD**

**儲存並關閉所有開啟的檔案或程式，然後透過開始選單關閉電腦**

## 記憶體問題

 **警告：**開始執行本章節中的任何程序之前，請遵循電腦隨附的安全說明。如需其他安全性最佳實踐資訊，請參閱 [www.dell.com/regulatory\\_compliance](http://www.dell.com/regulatory_compliance) 上的管制遵循首頁。


**如果您收到記憶體不足的訊息** —

- 1 請儲存並關閉所有開啟的檔案，結束所有開啟但目前未使用的程式，以查看是否可以解決問題。
- 1 請參閱軟體說明文件，以瞭解最低記憶體要求。如有必要，請安裝附加記憶體 (請參閱 [更換或新增記憶體模組](#))。
- 1 重新接插記憶體模組，以確定電腦能夠與記憶體順利通訊。
- 1 執行 Dell Diagnostics (請參閱 [Dell Diagnostics](#))。

**如果您遇到其他記憶體問題** —

- 1 重新接插記憶體模組 (請參閱 [更換或新增記憶體模組](#))，以確定電腦能夠與記憶體順利通訊。
- 1 確定您遵守記憶體安裝規範。
- 1 確定您的電腦支援您正使用的記憶體。有關電腦支援的記憶體類型的更多資訊，請參閱 [《安裝和快速參考指南》](#) 中的「規格」。
- 1 執行 Dell Diagnostics (請參閱 [Dell Diagnostics](#))。

## 滑鼠問題

 **警告：**開始執行本章節中的任何程序之前，請遵循電腦隨附的安全說明。如需其他安全性最佳實踐資訊，請參閱 [www.dell.com/regulatory\\_compliance](http://www.dell.com/regulatory_compliance) 上的管制遵循首頁。

**檢查滑鼠纜線** —

- 1 確定纜線未損壞或磨損，並檢查纜線連接器是否有彎曲或折斷的插腳。將所有彎曲的插腳拉直。
- 1 拔下所有滑鼠延長線，並將滑鼠直接連接至電腦。
- 1 確定滑鼠纜線的連接與電腦安裝圖解所示一致。

**重新啟動電腦** —

1. 同時按下 <Ctrl><Esc>，以顯示 **開始** 選單。
2. 按下 <u>，並按上方方向鍵與下方方向鍵反白顯示 **關機** 或 **電腦關機**，然後按 <Enter> 鍵。
3. 關閉電腦後，依安裝圖解所示重新連接滑鼠纜線。
4. 開啟電腦。


**測試滑鼠** — 將作業正常的滑鼠連接至電腦，然後嘗試使用該滑鼠。

#### 檢查滑鼠設定

##### Windows XP

1. 按一下**開始** → **控制台** → **滑鼠**。
2. 依需要調整設定。


##### Windows Vista :

1. 按一下**開始**  → **控制台** → **硬體和音效** → **滑鼠**。
2. 依需要調整設定。

#### 重新安裝滑鼠驅動程式

**執行硬體疑難排解** — 請參閱[硬體疑難排解](#)。

## 網路問題

 **警告：**開始執行本章節中的任何程序之前，請遵循電腦隨附的安全說明。如需其他安全性最佳實踐資訊，請參閱 [www.dell.com/regulatory\\_compliance](http://www.dell.com/regulatory_compliance) 上的管制遵循首頁。

**檢查網路纜線連接器** — 確定網路纜線已穩固地插入電腦後面的網路連接器和網路插孔中。


**檢查電腦後面的網路指示燈** — 如果連結完整指示燈未亮起 (請參閱《[安裝和快速參考指南](#)》中的「關於您的電腦」)，表示沒有網路通訊在進行中。請更換網路纜線。

#### 重新啟動電腦，並再次登入網路

**檢查網路設定** — 與您的網路管理員或為您設定網路的人員聯絡，以確認網路設定正確，並且網路作業正常。

**執行硬體疑難排解** — 請參閱[硬體疑難排解](#)。

## 電源問題

 **警告：**開始執行本章節中的任何程序之前，請遵循電腦隨附的安全說明。如需其他安全性最佳實踐資訊，請參閱 [www.dell.com/regulatory\\_compliance](http://www.dell.com/regulatory_compliance) 上的管制遵循首頁。

**如果電源指示燈呈藍色，且電腦沒有回應** — 請參閱[電源指示燈](#)。

**如果電源指示燈呈藍色閃爍** — 電腦處於待命模式。按鍵盤上的任一按鍵、移動滑鼠或按電源按鈕，均可以恢復正常作業。

**如果電源指示燈未亮起** — 表示電腦可能關閉或未接通電源。

- 1 將電源線重新接插至電腦後面的電源連接器和電源插座。
- 1 暫時不要使用電源板、電源延長線和其他電源保護裝置，以確認電腦可以正常開啟。
- 1 確定正使用的所有電源板均已插入電源插座，並已開啟。
- 1 使用其他裝置 (如檯燈) 測試電源插座，以確定其工作正常。
- 1 確定主電源線和前面板纜線已穩固地連接至主機板 (請參閱[主機板元件](#))。

**如果電源指示燈呈琥珀色閃爍，響聲代碼 3** — 表示電腦已接通電源，但是主機板可能發生故障。

- 1 確定電壓選擇開關的設定與您所在地的交流電源相符 (如果適用)。
- 1 確定所有元件和纜線已正確安裝並已穩固地連接至主機板 (請參閱[主機板元件](#))。


**如果電源指示燈呈琥珀色穩定** — 表示某個裝置可能有故障或安裝不正確。


- 1 確定處理器電源線已穩固地連接至主機板電源連接器 (POWER2) (請參閱 [主機板元件](#))。
- 1 卸下並重新安裝所有記憶體模組 (請參閱 [更換或新增記憶體模組](#))。
- 1 卸下並重新安裝所有擴充卡 (包括圖形卡) (請參閱 [PCI 卡和 PCI Express 卡](#))。

**消除干擾** — 某些可能的干擾因素包括：

- 1 電源、鍵盤和滑鼠延長線
- 1 連接到同一電源板的裝置過多
- 1 多個電源板連接至相同電源插座

## 印表機問題

 **警告：** 開始執行本章節中的任何程序之前，請遵循電腦隨附的安全說明。如需其他安全性最佳實踐資訊，請參閱 [www.dell.com/regulatory\\_compliance](http://www.dell.com/regulatory_compliance) 上的管制遵循首頁。

 **註：** 如果您需要印表機的技術援助，請與印表機製造廠商聯絡。

**查看印表機說明文件** — 請參閱印表機說明文件，以獲得安裝與故障排除資訊。

### 確定印表機已開啟

#### 檢查印表機纜線連接狀況

- 1 請參閱印表機說明文件，以獲得有關纜線連接狀況的資訊。
- 1 確定印表機纜線已穩固地連接至印表機和電腦。


**測試電源插座** — 使用其他裝置 (如檯燈) 測試電源插座，以確定其工作正常。

### 確認 Windows 已識別印表機

#### Windows XP：


1. 按一下 **開始** → **控制台** → **印表機和其他硬體** → **檢視已安裝的印表機或傳真印表機**。
2. 如果列出印表機，請在印表機圖示上按一下滑鼠右鍵。
3. 按一下 **內容** → **連接埠**。若為並列印表機，請確認列印到下列 **連接埠**。設定為 **LPT1: 印表機連接埠**。若為 USB 印表機，請確認列印到下列 **連接埠**。設定為 **USB**。


#### Windows Vista：

1. 按一下 **開始**  → **控制台** → **硬體和音效** → **印表機**。
2. 如果列出印表機，請在印表機圖示上按一下滑鼠右鍵。
3. 按一下 **內容**，然後按一下 **連接埠**。
4. 依需要調整設定。

**重新安裝印表機驅動程式** — 請參閱印表機說明文件，以獲得有關重新安裝印表機驅動程式的資訊。

## 掃描器問題

 **警告：** 開始執行本章節中的任何程序之前，請遵循電腦隨附的安全說明。如需其他安全性最佳實踐資訊，請參閱 [www.dell.com/regulatory\\_compliance](http://www.dell.com/regulatory_compliance) 上的管制遵循首頁。

 **註：** 如果您需要掃描器的技術援助，請與掃描器製造廠商聯絡。

**查看掃描器說明文件** — 請參閱掃描器說明文件，以獲得安裝與故障排除資訊。

**解除鎖定掃描器** — 確定掃描器未鎖定 (如果掃描器上帶有鎖定彈片或按鈕)。

### 重新啟動電腦，並再試一次掃描器

#### 檢查纜線連接狀況

- 1 請參閱掃描器說明文件，以獲得有關纜線連接狀況的資訊。
- 1 確定掃描器纜線已穩固地連接至掃描器和電腦。

## 確認 Microsoft Windows 已識別掃描器

### Windows XP：


1. 按一下**開始** → **控制台** → **印表機和其他硬體** → **掃描器與數位相機**。
2. 如果列出您的掃描器，則表示 Windows 已識別掃描器。

### Windows Vista：

1. 按一下**開始** → **控制台** → **硬體和音效** → **掃描器與數位相機**。
2. 如果列出您的掃描器，則表示 Windows 已識別掃描器。

**重新安裝掃描器驅動程式** — 請參閱掃描器說明文件，以獲得有關說明。

## 聲音和喇叭問題

 **警告：**開始執行本章節中的任何程序之前，請遵循電腦隨附的安全說明。如需其他安全性最佳實踐資訊，請參閱 [www.dell.com/regulatory\\_compliance](http://www.dell.com/regulatory_compliance) 上的管制遵循首頁。

### 喇叭未發出聲音

 **註：**MP3 和其他媒體播放器中的音量控制可能會置換 Windows 音量設定。請務必進行檢查，以確定媒體播放器上的音量未調低或關閉。

**檢查喇叭纜線連接狀況** — 確定喇叭的連接與喇叭隨附的安裝圖解所示一致。如果您已購買音效卡，請確定已將喇叭連接至該插卡。

**確定次低音喇叭和喇叭均已開啟** — 請參閱喇叭隨附的安裝圖解。如果喇叭具有音量控制，請調節音量、低音或高音來消除失真。

**調節 Windows 音量控制** — 按一下或連按兩下螢幕右下角的喇叭圖示。確定音量已調高並且未開啟靜音功能。

**從耳機連接器中拔下耳機** — 如果耳機已連接至電腦的前面板耳機連接器，喇叭中的聲音將會自動關閉。

**測試電源插座** — 使用其他裝置（如檯燈）測試電源插座，以確定其工作正常。

**消除可能的干擾** — 關閉附近的風扇、螢光燈或鹵素燈，檢查是否有干擾存在。

### 執行喇叭診斷程式

### 重新安裝音效驅動程式


**執行硬體疑難排解** — 請參閱[硬體疑難排解](#)。


### 耳機未傳出聲音

**檢查耳機纜線的連接狀況** — 確定耳機纜線已穩固地插入耳機連接器（請參閱[電腦內部視圖](#)）。


**調節 Windows 音量控制** — 按一下或連按兩下螢幕右下角的喇叭圖示。確定音量已調高並且未開啟靜音功能。

## 影像和顯示器問題

 **警告：**開始執行本章節中的任何程序之前，請遵循電腦隨附的安全說明。如需其他安全性最佳實踐資訊，請參閱 [www.dell.com/regulatory\\_compliance](http://www.dell.com/regulatory_compliance) 上的管制遵循首頁。

 **注意事項：**如果您的電腦出廠時安裝有 PCI 圖形卡，則在安裝其他圖形卡時不必卸下該插卡；然而，必須使用該插卡才可進行故障排除。如果您卸下該插卡，請將其放置在安全妥善的地方。若要獲得有關圖形卡的資訊，請訪問 [support.dell.com](http://support.dell.com)。

## 螢幕呈現空白

 **註：**若要獲得故障排除程序，請參閱顯示器的說明文件。

## 螢幕顯示不清晰

### 檢查顯示器纜線的連接狀況

- 1 確定顯示器纜線已連接至正確的圖形卡。
- 1 如果您使用的是可選 DVI 至 VGA 配接器，請確定該配接器已正確連接到圖形卡和顯示器上。
- 1 確定顯示器纜線的連接與電腦安裝圖解所示一致。
- 1 拔下所有影像延長線，並將顯示器直接連接至電腦。
- 1 替換電腦和顯示器的電源線，以確定顯示器的電源線是否有故障。
- 1 檢查連接器是否有彎曲或折斷的插腳 (顯示器纜線連接器缺少插腳屬於正常現象)。

### 檢查顯示器電源指示燈

- 1 如果電源指示燈亮起或閃爍，則表示顯示器已接通電源。
- 1 如果電源指示燈熄滅，請穩固地按下電源按鈕，以確定顯示器開啟。
- 1 如果電源指示燈閃爍，請按下鍵盤的任一按鍵或移動滑鼠，以恢復正常作業。

**測試電源插座** — 使用其他裝置 (如檯燈) 測試電源插座，以確定其工作正常。

**檢查診斷指示燈** — 請參閱[電源指示燈](#)。

**檢查顯示器設定** — 請參閱顯示器說明文件，以取得調整對比度與亮度、為顯示器消磁以及執行顯示器自我測試的說明。

**將次低音喇叭移至遠離顯示器的地方** — 如果您的喇叭系統包括次低音喇叭，請確定將次低音喇叭放在距顯示器至少 60 公分 (2 呎) 以外的地方。

**將顯示器移至遠離外部電源的地方** — 風扇、螢光燈、鹵素燈和其他電子裝置均會導致螢幕影像看起來有**顫動**的情形。關閉附近的裝置，以檢查是否存在干擾。


**旋轉顯示器以避免陽光照射和可能的干擾**

### 調整 Windows 顯示設定

#### Windows XP：

1. 按一下**開始**→**控制台**→**外觀和主題**。
2. 按一下要變更的區域，或按一下**顯示**圖示。
3. 嘗試使用不同的**色彩品質**和**螢幕解析度**設定值。

#### Windows Vista：

1. 按一下**開始**  → **控制台** → **硬體和音效** → **個人化** → **顯示設定**。
2. 依需要調整**解析度**和**色彩**設定。

## 3D 影像品質很差

**檢查圖形卡電源線的連接狀況** — 確定圖形卡的電源線已正確連接至插卡。

**檢查顯示器設定** — 請參閱顯示器說明文件，以取得調整對比度與亮度、為顯示器消磁以及執行顯示器自我測試的說明。

## 螢幕僅有部分清晰

## 連接外接式顯示器

1. 關閉電腦，然後將外接式顯示器連接至電腦。
2. 開啟電腦和顯示器，然後調整顯示器的亮度與對比度控制項。

如果外接式顯示器工作正常，則可能是電腦顯示器或影像控制器發生故障。請與 Dell 公司聯絡 (請參閱[與 Dell 公司聯絡](#))。

---


## Dell 技術更新服務

Dell 技術更新服務透過電子郵件預先通知電腦軟體與硬體更新。該服務是免費的，您可對接收通知的內容、格式以及頻率進行自訂。

若要註冊 Dell 技術更新服務，請訪問 [support.dell.com/technicalupdate](http://support.dell.com/technicalupdate)。

---

## Dell Support 公用程式


Dell Support 公用程式安裝在電腦中，您可從工作列上的 Dell Support 圖示  或從 **開始** 按鈕啟動該公用程式。使用此支援公用程式可獲得自我支援資訊、進行軟體更新和對計算環境進行效能狀況掃描。

## 存取 Dell Support 公用程式


您可從工作列上的  圖示或從 **開始** 選單存取 Dell Support 公用程式。

如果 Dell Support 圖示未顯示在工作列上，請：


1. 按一下 **開始** → **所有程式** → **Dell Support** → **Dell Support Settings (Dell Support 設定)**。
2. 確定已核取 **Show icon on the taskbar (在工作列上顯示圖示)** 選項。

 **註：**如果 **開始** 選單中沒有 Dell Support 公用程式，請訪問 [support.dell.com](http://support.dell.com) 並下載該軟體。

Dell Support 公用程式被訂製為適用於您的計算環境。


當您按一下或連接兩下工作列上的  圖示，或在其上按一下滑鼠右鍵時，該圖示會執行不同的功能。

## 按一下 Dell Support 圖示

按一下  圖示，或在其上按一下滑鼠右鍵，以執行以下工作：

- 1 檢查您的計算環境。
- 1 檢視 Dell Support 公用程式設定。
- 1 存取 Dell Support 公用程式的說明檔。
- 1 檢視常見問題。
- 1 瞭解有關 Dell Support 公用程式的更多資訊。
- 1 關閉 Dell Support 公用程式。

## 連接兩下 Dell Support 圖示

連接兩下  圖示可手動檢查計算環境、檢視常見問題、存取 Dell Support 公用程式的說明檔以及檢視 Dell Support 設定。

若要獲得有關 Dell Support 公用程式的更多資訊，請按一下 **Dell Support** 螢幕頂部的問號 (?)。

---

[回到目錄頁](#)



[回到目錄頁](#)

## 拆裝電腦

Dell™ Vostro™ 420/220/220s 維修手冊

- [建議的工具](#)
- [拆裝電腦之前](#)
- [電腦內部視圖](#)
- [主機板元件](#)
- [拆裝電腦之後](#)

本文件介紹卸下和安裝電腦中元件的程序。除非另有說明，否則執行每個程序時均假定已滿足以下條件：

- 1 您已執行 [拆裝電腦](#) 中的步驟。
- 1 您已閱讀電腦隨附的安全資訊。
- 1 在更換元件時，您已卸下原來的元件 (如果已安裝)。

 **註：** 您電腦的顏色和某些電腦元件看起來可能與本文件中所示不同。


## 建議的工具


本文件中的程序可能需要以下工具：


- 1 小型平頭螺絲起子
- 1 十字槽螺絲起子
- 1 小型塑膠割線器
- 1 更新 BIOS (請參閱 Dell 支援網站：[support.dell.com](http://support.dell.com))


## 拆裝電腦之前


請遵守以下安全規範，以避免電腦受到潛在的損壞，並確保您的人身安全。


 **警告：** 拆裝電腦內部元件之前，請閱讀電腦隨附的安全資訊。如需其他安全性最佳實踐資訊，請參閱 [www.dell.com/regulatory\\_compliance](http://www.dell.com/regulatory_compliance) 上的管制遵循首頁。

 **注意事項：** 只有獲得認證的維修技術人員才可維修您的電腦。由未經 Dell 授權的維修造成的損壞不在保固範圍之內。


 **注意事項：** 拔下纜線時，請握住連接器或拉片將其拔出，而不要拉扯纜線。某些纜線的連接器帶有鎖定彈片；若要拔下此類纜線，請向內按壓鎖定彈片，然後再拔下纜線。在拔出連接器時，連接器的兩側應同時退出，以避免弄彎連接器插腳。此外，連接纜線之前，請確定兩個連接器的朝向正確並且對齊。

 **注意事項：** 為避免損壞電腦，請在開始拆裝電腦內部元件之前，先執行以下步驟。

1. 確保工作表面平整乾淨，以防止刮傷機箱蓋。
2. 關閉電腦 (請參閱 [關閉電腦](#))。
-  **注意事項：** 若要拔下網路纜線，請先將纜線從電腦上拔下，然後再將其從網路裝置上拔下。
3. 從電腦上拔下所有電話線或網路纜線。
4. 從電源插座上拔下電腦和所有連接的裝置的電源線。
5. 系統斷電後，請按住電源按鈕以導去主機板上的剩餘電量。

 **注意事項：** 在碰觸電腦內部的任何元件之前，請碰觸未上漆的金屬表面 (例如電腦後面的金屬)，以導去身上的靜電。作業過程中，應經常碰觸未上漆的金屬表面，以導去可能損壞內部元件的靜電。

## 關閉電腦

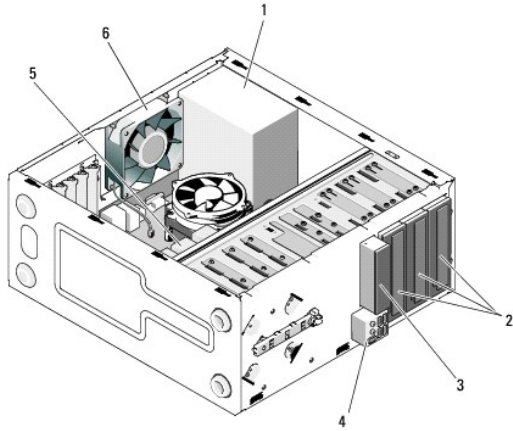
 **注意事項：** 為避免遺失資料，請在關閉電腦之前儲存並關閉所有開啟的檔案，結束所有開啟的程式。

1. 關閉作業系統。

2. 確定電腦及所有連接的裝置均已關閉。關閉作業系統時，如果電腦及連接的裝置未自動關閉，請按住電源按鈕大約 4 秒鐘以將其關閉。

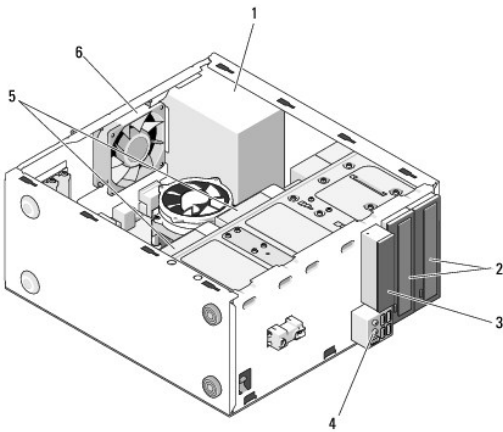
## 電腦內部視圖

### Vostro™ 420



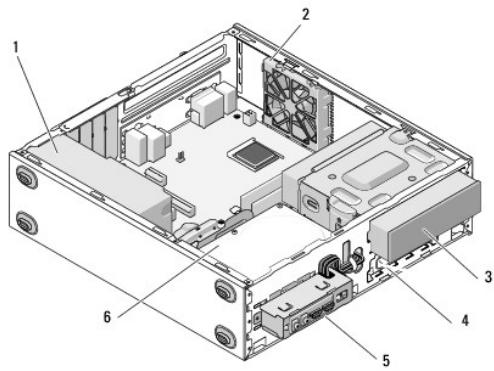
1 電源供應器	2 5.25 吋磁碟機支架 (3 個)
3 媒體讀卡器 (可選)	4 I/O 面板
5 3.5 吋硬碟機支架 (4 個)	6 機箱風扇

### Vostro 220



1 電源供應器	2 5.25 吋磁碟機支架 (2 個)
3 媒體讀卡器 (可選)	4 I/O 面板
5 3.5 吋硬碟機支架 (2 個)	6 機箱風扇

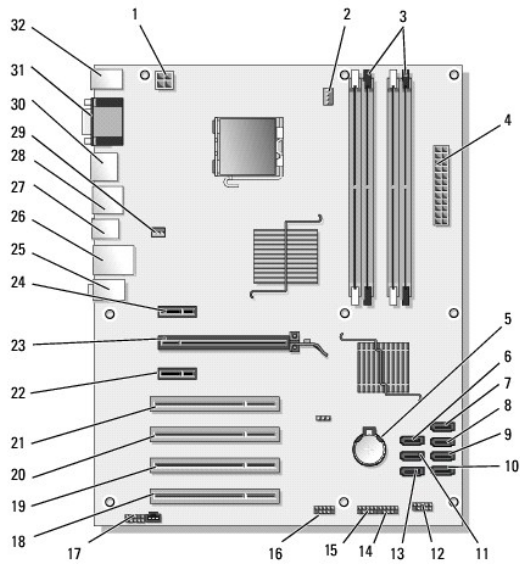
### Vostro 220s



1	電源供應器	2	機箱風扇
3	光碟機	4	媒體讀卡器 (可選)
5	I/O 面板	6	3.5 吋硬碟機支架 (2 個)

## 主機板元件

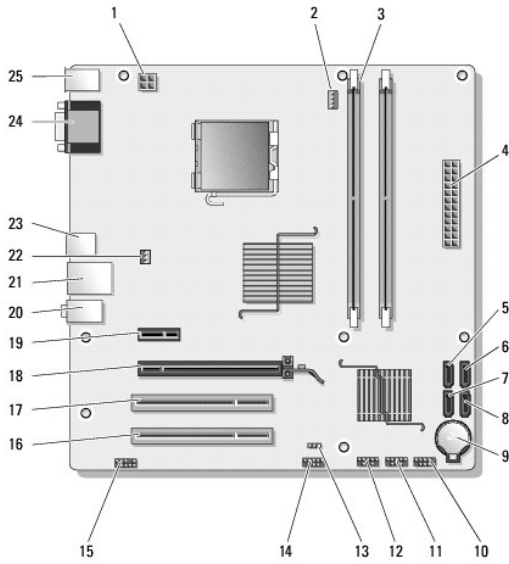
### Vostro 420



1	電源接器 (PWR2)	2	處理器散熱器/風扇組件電源	3	記憶體模組連接器 (4 個) (DIMM_1、DIMM_2、DIMM_3 和 DIMM_4)
4	主電源連接器 (PWR1)	5	電池槽	6	序列 ATA 5.25 吋磁碟機連接器 (SATA4)
7	序列 ATA 硬碟機連接器 (SATA3)	8	序列 ATA 硬碟機連接器 (SATA2)	9	序列 ATA 硬碟機連接器 (SATA1)
10	序列 ATA 硬碟機連接器 (SATA0)	11	序列 ATA 5.25 吋硬碟機連接器 (SATA5)	12	前 I/O 面板連接器
13	序列 ATA 5.25 吋磁碟機連接器 (SATA6)	14	USB1 連接器 (位於前 I/O 面板)	15	USB2 連接器 (位於前 I/O 面板)
16	USB3 主機板連接器	17	音效連接器 (F_AUDIO)	18	PCI 連接器 (PCI4)
19	PCI 連接器 (PCI3)	20	PCI 連接器 (PCI2)	21	PCI 連接器 (PCI1)
22	PCI Express x1 連接器 (PCIE_X1 2)	23	PCI Express x16 連接器 (PCIE_X16)	24	PCI Express x1 連接器 (PCIE_X1 1)
25	音效連接器	26	一個 LAN 和兩個 USB 連接埠	27	USB 連接埠 (2 個)
28	USB 連接埠 (2 個) 和 E-	29	機箱風扇連接器	30	顯示器連接埠

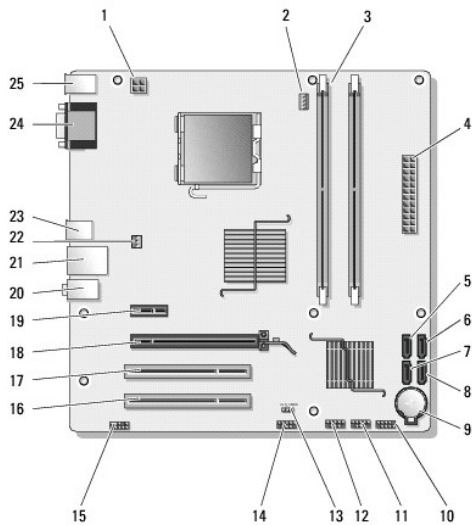
	SATA 連接器		
31	影像 (VGA) 和並列埠	32	PS/2 滑鼠和鍵盤連接器

**Vostro 220**



1	電源接器 (PWR2)	2	處理器散熱器/風扇組件電源	3	記憶體模組連接器 (2 個)
4	主電源連接器 (PWR1)	5	序列 ATA 磁碟機連接器 (SATA2)	6	序列 ATA 磁碟機連接器 (SATA1)
7	序列 ATA 磁碟機連接器 (SATA3)	8	序列 ATA 磁碟機連接器 (SATA0)	9	電池槽
10	前 I/O 面板連接器	11	USB1 主機板連接器 (位於前 I/O 面板)	12	USB2 主機板連接器 (位於前 I/O 面板)
13	CMOS 跳線 (CLEAR CMOS)	14	USB3 主機板連接器	15	音效連接器 (AUDIO1) (位於前 I/O 面板)
16	PCI 連接器 (PCI1)	17	PCI 連接器 (PCI2)	18	PCI Express x16 連接器 (PCIE_X16)
19	PCI Express x1 連接器 (PCIE_X1)	20	音效連接器	21	一個 LAN 和兩個 USB 連接埠
22	機箱風扇電源	23	USB 連接埠 (2 個)	24	影像連接器 (VGA)
25	PS/2 滑鼠和鍵盤連接器				

**Vostro 220s**




1	電源接器 (PWR2)	2	處理器散熱器/風扇組件電源	3	記憶體模組連接器 (2 個)
4	主電源連接器 (PWR1)	5	序列 ATA 磁碟機連接器 (SATA2)	6	序列 ATA 磁碟機連接器 (SATA1)
7	序列 ATA 磁碟機連接器 (SATA3)	8	序列 ATA 磁碟機連接器 (SATA0)	9	電池槽
10	前 I/O 面板連接器	11	USB1 主機板連接器 (位於前 I/O 面板)	12	USB2 主機板連接器 (位於前 I/O 面板)
13	CMOS 跳線 (CLEAR CMOS)	14	USB3 主機板連接器	15	音效連接器 (AUDIO1) (位於前 I/O 面板)
16	PCI 連接器 (PCI1)	17	PCI 連接器 (PCI2)	18	PCI Express x16 連接器 (PCIE_X16)
19	PCI Express x1 連接器 (PCIE_X1)	20	音效連接器	21	一個 LAN 和兩個 USB 連接埠
22	機箱風扇電源	23	USB 連接埠 (2 個)	24	影像連接器 (VGA)
25	PS/2 滑鼠和鍵盤連接器				

## 拆裝電腦之後

在完成所有更換程序後，請確定先連接所有外接式裝置、插卡、纜線等之後，再開啟電腦。

1. 裝回機箱蓋 (請參閱[裝回機箱蓋](#))。
2. 將所有電話線或網路纜線連接至電腦。

 **注意事項：**若要連接網路纜線，請先將纜線插入網路裝置，然後再將其插入電腦。

3. 將電腦和所有連接的裝置連接至其電源插座。
4. 開啟您的電腦。
5. 透過執行 Dell Diagnostics 來確認電腦是否正常作業。請參閱 [\(安裝和快速參考指南\)](#) 以協助執行 Dell Diagnostics。

[回到目錄頁](#)